



ОБЩЕСТВО С ОГРАНИЧЕННОЙ ОТВЕТСТВЕННОСТЬЮ
НАУЧНО-ПРОИЗВОДСТВЕННОЕ ПРЕДПРИЯТИЕ «ЭКРА»

26.51.43.120

КОМПЛЕКС ПРОГРАММНО-ТЕХНИЧЕСКИЙ АИИС УЭ И УЭр

ПТК «ЭКРА-ЭНЕРГОУЧЕТ»

Руководство по эксплуатации

ЭКРА.421451.001 РЭ

Авторские права на данную документацию принадлежат ООО НПП «ЭКРА» (г. Чебоксары).

Снятие копий или перепечатка разрешается только по согласованию с разработчиком.

СОДЕРЖАНИЕ

| | |
|---|----|
| Обозначения и сокращения | 4 |
| Термины и определения | 8 |
| 1 Описание и работа ПТК «ЭКРА-Энергоучет» | 15 |
| 1.1 Назначение ПТК «ЭКРА-Энергоучет» | 15 |
| 1.2 Состав ПТК «ЭКРА-Энергоучет» | 15 |
| 1.3 Функции АИИС УЭ/СМиУКЭ на базе ПТК «ЭКРА-Энергоучет» | 17 |
| 1.4 Рекомендации по построению АИИС УЭ(р)/СМиУКЭ на базе ПТК «ЭКРА-Энергоучет» | 32 |
| 1.5 Надежность ПТК «ЭКРА-Энергоучет» | 36 |
| 1.6 Комплект поставки | 38 |
| 1.7 Маркировка | 39 |
| 1.8 Упаковка | 39 |
| 2 Использование и назначение КП EKRASCADA | 40 |
| 2.1 Назначение и состав программы | 40 |
| 2.2 Системные требования | 40 |
| 2.3 Состав компонентов EKRASCADA | 41 |
| 2.4 EKRA Studio | 41 |
| 2.5 EKRASCADA APM | 42 |
| 3 Техническое обслуживание ПТК «ЭКРА-Энергоучет» | 43 |
| 3.1 Общие указания | 43 |
| 3.2 Меры безопасности | 43 |
| 3.3 Организационные мероприятия для эксплуатации АИИС УЭ/СМиУКЭ | 44 |
| 3.4 Перечень работ по проведению ТО | 44 |
| 4 Транспортирование и хранение | 52 |
| Приложение А (справочное) Типы поддерживаемых устройств и протоколов связи | 53 |
| Приложение Б (справочное) Пример протокола ПКЭ, считанного с устройства | 54 |
| Приложение В (обязательное) Макеты для приема и передачи смежным субъектам | 64 |
| Приложение Г (справочное) Пример реализации АИИС УЭ ПС 500 кВ на базе ПТК «ЭКРА-Энергоучет» | 65 |
| Приложение Д (справочное) Щит собственных нужд переменного тока серии ШНЭ 8300(А) ... | 67 |
| Приложение Е (рекомендуемое) Алгоритм определения структуры АИИС УЭ на базе ПТК«ЭКРА-Энергоучет» | 68 |
| Приложение Ж (справочное) Система оперативного постоянного тока СОПТЭ ООО НПП «ЭКРА» | 74 |
| Приложение И (справочное) Резервирование компонентов системы | 75 |
| Приложение К (справочное) Состав компонентов EKRASCADA | 77 |

Обозначения и сокращения

| | |
|------------|--|
| ANSI | – American National Standards Institute (национальный институт стандартов США) |
| CIM | – Common Information Model (общая информационная модель) |
| DLMS/COSEM | – Открытый протокол для обмена данными с приборами учета |
| Ethernet | – Семейство технологий пакетной передачи данных |
| FTP | – File Transfer Protocol (протокол передачи файлов) |
| GPRS | – General Packet Radio Service (пакетная передача данных по радиоканалу) |
| GPS | – Global Positioning System (система глобального позиционирования) |
| GSM | – Global System for Mobile Communications (2G – международный стандарт цифровой мобильной связи) |
| IEEE | – Institute of Electrical and Electronics Engineers (институт инженеров электротехники и электроники) |
| IP | – Internet Protocol (интернет-протокол) |
| IRIG-B | – Inter-Range Instrumentation Group-B (символьный протокол синхронизации устройств) |
| MMS | – Multimedia Messaging Service (служба мультимедийных сообщений) |
| NMEA | – National Marine Electronics Association (текстовый протокол связи морского (как правило, навигационного) оборудования между собой) |
| NTP | – Network Time Protocol (протокол сетевого времени) |
| OPC | – OLE for Process Control (семейство программных технологий) |
| PDF | – Portable Document Format (формат переносимых документов) |
| POP3 | – Post Office Protocol Version 3 (протокол почтового отделения версия 3, для получения почты) |
| PPM | – Pulse Position Modulation (фазово-импульсная модуляция) |
| PPS | – Pulse Per Second (секундный импульс) |
| PRP | – Parallel Redundancy Protocol (протокол параллельного резервирования) |
| PTP | – Precision Time Protocol (протокол точного времени) |
| PTPv2 | – Precision Time Protocol version 2 (протокол точного времени версии 2) |
| RAID | – Redundant Array of Independent Disks (избыточный массив независимых дисков) |
| RTU | – Remote Terminal Unit (устройство связи с объектом) |
| SCADA | – Supervisory Control and Data Acquisition (система сбора данных и оперативно-диспетчерского управления) |
| SMS | – Short Message Service (служба коротких сообщений) |
| SMTP | – Simple Mail Transfer Protocol (простой протокол передачи почты) |
| SNMP | – Simple Network Management Protocol (простой протокол сетевого управления) |
| SNTP | – Simple Network Time Protocol (простой протокол сетевого времени) |

| | |
|-------------|--|
| SCSM | – System Center-Service Manager (схема распределения особой услуги связи) |
| TCP | – Transmission Control Protocol (протокол управления передачей) |
| TSIP | – Trimble Standard Interface Protocol (стандартный интерфейсный двунаправленный протокол для GPS-приемников) |
| UTC | – Coordinated Universal Time (всемирное координированное время) |
| XLSX | – Файл расширения Microsoft Excel 2007 – 2010 |
| XML | – Extensible Markup Language (расширяемый язык разметки) |
| ABP | – Автоматический ввод резерва |
| АИИС | – Автоматизированная информационно-измерительная система |
| АИИС КУЭ | – Автоматизированная информационно-измерительная система коммерческого учета электроэнергии |
| АИИС УЭ | – Автоматизированная информационно-измерительная система учёта электроэнергии |
| АИИС УЭ(р) | – Автоматизированная информационно-измерительная система учета электроэнергии и энергоресурсов |
| АО | – Акционерное общество |
| АО «АТС» | – Акционерное Общество «Администратор торговой системы оптового рынка электроэнергии» |
| АО «СО ЕЭС» | – Акционерное Общество «Системный оператор Единой энергетической системы» |
| АРМ | – Автоматизированное рабочее место |
| АС | – Аварийный сигнал |
| АТ | – Аварийный трансформатор |
| АСТУ | – Автоматизированная система технологического управления |
| АСУ ТП | – Автоматизированная система управления технологическими процессами |
| БД | – База данных |
| ВНИИМС | – Всероссийский научно-исследовательский институт метрологической службы |
| ВУ | – Верхний уровень |
| ВЧ | – Высокочастотная |
| ГК | – Группа компаний |
| ГЛОНАСС | – Глобальная навигационная спутниковая система |
| ДЭС | – Дизельная электростанция |
| ЕНЭС | – Единая национальная электрическая сеть |
| ЕСПД | – Единая система программной документации |
| ЕЭС | – Единая энергетическая система |
| ЗАО СКБ | – Закрытое акционерное общество Специальное конструкторское бюро |
| ЗИП | – Запасные части, инструменты и принадлежности |
| ЗПУ | – Зарядно-питающее устройство |
| ИБП | – Источник бесперебойного питания |
| ИВК | – Информационно-вычислительный комплекс |

| | |
|------|--|
| ИВКЭ | – Информационно-вычислительный комплекс электроустановки |
| ИИК | – Измерительно-информационный комплекс |
| ИП | – Измерительный преобразователь |
| ИС | – Интеллектуальные системы |
| КП | – Комплекс программ |
| КРУ | – Комплектное распределительное устройство |
| ЛВС | – Локальная вычислительная сеть |
| МЭК | – Международная электротехническая комиссия (от англ. IEC — International Electrotechnical Commission) |
| НД | – Нормативная документация |
| НП | – Научно-производственное |
| НПО | – Научно-производственное объединение |
| НПП | – Научно-производственное предприятие |
| НСИ | – Нормативно-справочная информация |
| НТИ | – Неоперативная технологическая информация |
| НУ | – Нижний уровень |
| ОАО | – Открытое акционерное общество |
| ОЛ | – Отходящие линии |
| ООО | – Общество с ограниченной ответственностью |
| ОП | – Оперативный персонал |
| ОПУ | – Общеподстанционный пункт управления |
| ОС | – Оперативное состояние |
| ПАО | – Публичное акционерное общество |
| ПЗУ | – Постоянное запоминающее устройство |
| ПКЭ | – Показатель качества электроэнергии |
| ПО | – Программное обеспечение |
| ПС | – Электрическая подстанция |
| ПС1 | – Предупредительные сигналы 1 |
| ПС2 | – Предупредительные сигналы 2 |
| ПТК | – Программно-технический комплекс |
| ПУ | – Прибор учета |
| ПУЭ | – Правила устройств электроустановок |
| РТ | – Рабочий трансформатор |
| РУ | – Распределительное устройство |
| РУПТ | – Распределительное устройство постоянного тока |
| РЭ | – Руководство по эксплуатации |
| С | – Системные |
| СВ | – Сервер времени |
| СГП | – Система гарантированного питания |
| СДС | – Система добровольной сертификации |

| | |
|--------|---|
| СИ | – Средство измерений |
| СМиУКЭ | – Система мониторинга и управления качеством электроэнергии |
| СОПТЭ | – Система оперативного постоянного тока производства ООО НПП «ЭКРА» |
| СПОДЭС | – Спецификация протокола обмена данными электронных счетчиков |
| Т | – Трансформатор |
| ТИ | – Телеизмерение |
| ТН | – Трансформатор напряжения |
| ТО | – Техническое обслуживание |
| ТТ | – Трансформатор тока |
| ТУ | – Точка учета |
| УЗИП | – Устройство защиты от импульсных перенапряжений |
| УСЕВ | – Устройство синхронизации единого времени |
| УСПД | – Устройство сбора и передачи данных |
| УСШ | – Устройство сопряжения с шиной процесса |
| ФГБУ | – Федеральное государственное бюджетное учреждение |
| ФИАС | – Федеральная информационная адресная система |
| ФСК | – Федеральная сетевая компания |
| ЦПС | – Цифровая подстанция |
| ЦТН | – Цифровой трансформатор напряжения |
| ЦТТ | – Цифровой трансформатор тока |
| ШГП | – Шкаф гарантированного питания |
| ШНЭ | – Шкаф низковольтный ЭКРА |
| ЩПТ | – Щит постоянного тока |
| ЩПТЭ | – Щит постоянного тока ЭКРА |
| ЩСН | – Щит собственных нужд |
| ЭОБ | – Электронно-оптические блоки |
| ЭЦП | – Электронно-цифровая подпись |
| ЭЭ | – Электрическая энергия (электроэнергия) |

Термины и определения

| | |
|--|---|
| Аварийный (или предупредительный) сигнал | Сигнал, которому присвоен статус аварийного (или предупредительного) |
| Аварийное событие | Изменение состояния совокупности сигналов, характеризующих состояние технической системы, и опознаваемое логикой автоматизированной системы управления как аварийное. Аварийное событие характеризуется совокупностью аварийных и предупредительных сигналов |
| Автоматизированная информационно-измерительная система технического учёта электроэнергии | Система, включающая как программно-технический комплекс (ПТК), решающий различные задачи сбора, обработки, анализа, визуализации, хранения и передачи информации. В состав функций АИИС УЭ входят сбор, обработка и передача в центры управления требуемых объемов оперативной (телеинформации) и неоперативной информации |
| Автоматизированное рабочее место персонала ПС (АРМ) | Оборудование рабочего места персонала ПС, включающее специализированные программно-технические средства для непосредственной поддержки выполнения персоналом ПС возложенных на него функций |
| Архивированная (архивная) информация (архив) | Сохраненная в базе данных информация зарегистрированных параметров и событий АИИС УЭ/СМиУКЭ для обеспечения возможности оперативного и ретроспективного анализа состояния и режимов работы оборудования |
| База данных (БД) | Совокупность специально организованных хранимых данных, относящихся к определенному объему или кругу деятельности, обновляемых и логически связанных между собой |
| Верхний уровень АИИС УЭ/СМиУКЭ | Уровень концентрации и визуализации данных |
| Изготовитель | Общество с ограниченной ответственностью Научно-производственное предприятие «ЭКРА» |
| Измерительный преобразователь (ИП) | Техническое средство с нормированными метрологическими характеристиками, служащее для преобразования измеряемой величины в другую величину или измерительный сигнал, удобный для обработки, хранения, дальнейших преобразований, индикации или передачи |
| Интерфейс человек-машина | Набор технических средств, предназначенных для взаимодействия оператора и оборудования, позволяющий оператору управлять оборудованием и контролировать его функционирование |
| Информационно-вычислительный комплекс Центра сбора данных АИИС УЭ/СМиУКЭ субъекта (ИВК) | Комплекс программных, вычислительных и других технических средств для решения задач сбора данных от ИВКЭ, диагностики, обработки и хранению информации по учету электроэнергии по всем точкам поставки субъекта, а также обеспечения интерфейсов доступа к этой информации со стороны заинтересованных организаций |

| | |
|---|--|
| Информационно-вычислительный комплекс электроустановки (ИВКЭ) | Комплекс программных, вычислительных и других технических средств АИИС УЭ/СМиУКЭ электроустановки (или группы электроустановок) для решения задач сбора данных от счетчиков электроэнергии ИИК, диагностики и обработки информации по учету электроэнергии, а также передачи информации в Центр сбора информации субъекта |
| Информационно-измерительный комплекс (ИИК) точки учета/поставки | Элемент АИИС УЭ/СМиУКЭ электроустановки, включающий счетчик электрической энергии, измерительные трансформаторы тока и напряжения и электрические цепи между ними, выполняющий функцию измерения электрической энергии/мощности |
| Квитирование | Подтверждение приема аварийного или предупредительного сигнала оператором путем нажатия, на соответствующий этому сигналу, мнемознак |
| Метод испытаний | Правила применения определенных принципов и средств испытаний (по ГОСТ 16504-81) |
| Мнемосхема | Графическая модель, отображающая динамически изменяющуюся схему управляемого оператором объекта на АРМ или на средствах отображения коллективного пользования (мнемощит, видеостена) |
| Мониторинг | Непрерывное наблюдение и регистрация параметров состояния и функционирования контролируемого объекта с помощью средств автоматизации |
| Неоперативная технологическая информация (НТИ) | Под неоперативной технологической информацией (НТИ) подразумеваются все виды технологической информации, обрабатываемой в рамках АИИС УЭ/СМиУКЭ ПС, которые используются не только для учета ЭЭ, но и задач эксплуатации подстанции и линии электропередач |
| Нижний уровень (НУ) АИИС УЭ/СМиУКЭ | Уровень сбора и первичной обработки информации |
| Оперативный персонал подстанции (ОП) | Штатные дежурные работники организации собственника (эксплуатирующей организации), уполномоченные на контроль за энергетическим режимом конкретной подстанции |
| Оператор | Работник из числа оперативного персонала, управляющий техническими средствами и оборудованием АИИС УЭ/СМиУКЭ |
| Программа испытаний | Организационно-методический документ, обязательный к выполнению, устанавливающий объект и цели испытаний, виды, последовательность и объем проводимых испытаний, порядок, условия, место и сроки проведения испытаний, обеспечение и отчетность по ним, а также ответственность за обеспечение и проведение испытаний (по ГОСТ 16504-81) |
| Программно-технический комплекс (ПТК) | Комплекс взаимосвязанных и взаимодополняющих технических и программных средств, обеспечивающий выполнение всех технологических и общесистемных функций системы контроля |
| Рабочая конструкторская документация | Документация контроля, приемки, поставки, эксплуатации и ремонта изделия |

| | |
|--|--|
| Сигнал | Визуальное или звуковое обозначение передаваемой информации. Виды сигналов: 1) визуальный сигнал – визуальное обозначение передаваемой информации посредством знаков, фигур, цветов и других средств отображения информации; 2) звуковой сигнал – звуковое обозначение передаваемой информации посредством тона, частоты или периодичности |
| Сигналы событий | Дискретные сигналы изменения состояния и режима оборудования, фиксируемые и передаваемые средствами системы управления для целей контроля и сигнализации |
| Система сбора данных и оперативно-диспетчерского управления (SCADA – Supervisory Control and Data Acquisition) | Комплекс программного обеспечения, организующий сбор данных о контролируемом технологическом процессе в темпе его протекания и управление технологическим процессом ответственными лицами на основе собранных данных и правил (критериев), выполнение которых обеспечивает наибольшую эффективность и безопасность технологического процесса |
| Спорадическая телепередача | Метод передачи, при котором телемеханическое сообщение передается только при появлении события на передающем пункте |
| Средний уровень АИИС УЭ/СМиУКЭ | Уровень внутрисистемного и внешнего взаимодействия |
| Средство измерений (СИ) | Техническое средство, предназначенное для измерений, имеющее нормированные метрологические характеристики, воспроизводящее и/или хранящее единицу физической величины, размер которой принимают неизменным (в пределах установленной погрешности) в течение известного интервала времени |
| Телеизмерение (ТИ) | Сигналы ТИ текущих значений параметров, характеризующих режим электрической сети и состояние сетевого оборудования, – составная часть передаваемой телеинформации |
| Устройство сбора и передачи данных (УСПД) | УСПД используется для сбора информации от СИ, ее обработки, привязки ко времени, хранения, отображения и передачи по каналам связи в центры сбора и обработки информации |
| Электроустановка | Совокупность машин, аппаратов, линий и вспомогательного оборудования (вместе с сооружениями и помещениями, в которых они установлены), предназначенных для производства, преобразования, трансформации, передачи, распределения электрической энергии и преобразования ее в другие виды энергии |

Настоящее руководство по эксплуатации (РЭ) распространяется на комплекс программно-технический АИИС УЭ и УЭр ПТК «ЭКРА-Энергоучет»¹⁾ (далее – ПТК или ПТК «ЭКРА-Энергоучет»).

ПТК «ЭКРА-Энергоучет» – совокупность аппаратных и программных средств, предназначенных для создания многоуровневых систем:

- коммерческого и технического учета электрической энергии (ЭЭ) и мощности, а также различных видов энергоресурсов;
- мониторинга и управления качеством ЭЭ.

РЭ предназначено для персонала, выполняющего работы по эксплуатации ПТК «ЭКРА-Энергоучет» и включает в себя сведения о:

- структуре, функциях и принципах работы ПТК;
- входящих в его состав аппаратных средствах и программном обеспечении (ПО).

ПТК «ЭКРА-Энергоучет» состоит из трех уровней:

- нижний уровень, информационно-измерительный комплекс (ИИК), включает в себя шкафы со средствами измерений (СИ);
- средний уровень, информационно-вычислительный комплекс (ИВК) электроустановки (ИВКЭ), включает в себя шкафы с устройствами сбора и передачи данных (УСПД);
- верхний уровень, ИВК включает в себя шкафы с устройствами и специализированным ПО ИВК собственного производства, выполняющим функции сбора, обработки, отображения и архивирования данных, устройствами синхронизации единого времени (УСЕВ) и каналобразующей аппаратурой.

ПТК «ЭКРА-Энергоучет» имеет компонентную (модульную) структуру и позволяет потребителю создавать открытые для модернизации и развития АИИС УЭ(р) и СМиУКЭ (далее – АИИС УЭ(р)/СМиУКЭ) с различным составом оборудования и инженерных систем.

АИИС УЭ(р)/СМиУКЭ может функционировать как в качестве автономной системы, так и в составе автоматизированной системы управления технологическими процессами (АСУ ТП) ПТК «EVICON»²⁾ производства ООО НПП «ЭКРА».

В состав ПТК «ЭКРА-Энергоучет» входят законченные технические решения в виде электротехнических шкафов стационарного напольного и навесного исполнений типа ШНЭ 950Х³⁾ (общепромышленного исполнения) или ШНЭ 1140А (атомного исполнения) (далее – шкафы ПТК «ЭКРА-Энергоучет»), УСПД «ЭКРА-Энергоучет», УСЕВ «СВ-ХХ» и специализированное ПО ИВК «ЭКРА-Энергоучет» (комплекс программ (КП) EKRASCADA), производства ООО НПП «ЭКРА».

¹⁾ Международное наименование «EKRA-Energy metering».

²⁾ <https://ekra.ru/product/sa-asu/>.

³⁾ Шкафы серии ШНЭ 950Х:

- ШНЭ 9501 – шкафы средств измерения (СИ, ПКЭ, ТИ и т.д.);
- ШНЭ 9502 – шкафы УСПД;
- ШНЭ 9503 – шкафы с серверным оборудованием верхнего уровня АИИС;
- ШНЭ 9500 – шкафы вспомогательного оборудования системы АИИС.

ПО ИВК «ЭКРА-Энергоучет» (КП EKRASCADA) сертифицировано в «СДС ПО СИ»¹⁾ ФГБУ «ВНИИМС».

При разработке данного руководства были использованы следующие нормативно-технические документы:

- IEC 61131-3 (2013) Контроллеры программируемые. Часть 3. Языки программирования;
- IEC 61850-8-1 (2011) Сети связи и системы автоматизации энергосистем общего пользования. Часть 8-1. Схема распределения особой услуги связи (SCSM). Схема распределения для производственной системы модульной конструкции MMS (ISO 9506-1 и ISO 9506-2) и по ISO/IEC 8802-3;
- ГОСТ 34.601-90 Информационная технология. Комплекс стандартов на автоматизированные системы. Автоматизированные системы. Стадии создания;
- ГОСТ 1983-2015 Трансформаторы напряжения. Общие технические условия;
- ГОСТ 7746-2015 Трансформаторы тока. Общие технические условия;
- ГОСТ 14014-91 Приборы и преобразователи измерительные цифровые напряжения, тока, сопротивления. Общие технические требования и методы испытаний;
- ГОСТ 22261-94 Средства измерений электрических и магнитных величин. Общие технические условия;
- ГОСТ 23216-78 Изделия электротехнические. Хранение, транспортирование, временная противокоррозионная защита, упаковка. Общие требования и методы испытаний;
- ГОСТ 32144-2013 Электрическая энергия. Совместимость технических средств электромагнитная. Нормы качества электрической энергии в системах электроснабжения общего назначения;
- ГОСТ 31818.11-2012 (IEC 62052-11:2003) Аппаратура для измерения электрической энергии переменного тока. Общие требования. Испытания и условия испытаний. Часть 11. Счетчики электрической энергии;
- ГОСТ 31819.22-2012 (IEC 62053-22:2003) Аппаратура для измерения электрической энергии переменного тока. Частные требования. Часть 22. Статические счетчики активной энергии классов точности 0,2S и 0,5S;
- ГОСТ 31819.23-2012 (IEC 62053-23:2003) Аппаратура для измерения электрической энергии переменного тока. Частные требования. Часть 23. Статические счетчики реактивной энергии;

¹⁾ Система добровольной сертификации программного обеспечения средств измерений (СДС ПО СИ) ФГБУ «ВНИИМС», <https://009lab.vniims.ru/>.

- ГОСТ Р 8.596-2002 Государственная система обеспечения единства измерений. Метрологическое обеспечение измерительных систем. Основные положения;
- ГОСТ Р 8.654-2015 Государственная система обеспечения единства измерений. Требования к программному обеспечению средств измерений. Основные положения;
- ГОСТ Р 8.655-2009 Государственная система обеспечения единства измерений. Средства измерений показателей качества электрической энергии. Общие технические требования;
- МИ 2174-91 Рекомендация. Государственная система обеспечения единства измерений. Аттестация алгоритмов и программ обработки данных при измерениях. Основные положения;
- МИ 2955-2010 Рекомендация. Государственная система обеспечения единства измерений. Типовая методика аттестации программного обеспечения средств измерений;
- Постановление правительства Российской Федерации от 16 ноября 2015 г. № 1236;
- Правила устройства электроустановок (ПУЭ) – 7 издание;
- Приложение № 11.1.1 к Положению о порядке получения статуса субъекта оптового рынка и ведения реестра субъектов оптового рынка электрической энергии и мощности «Формат и регламент предоставления результатов измерений, состояний объектов измерений в АО «АТС», АО «СО ЕЭС» и смежным субъектам»;
- Приложение № 11.3 к Положению о порядке получения статуса субъекта оптового рынка и ведения реестра субъектов оптового рынка «Порядок установления соответствия АИИС КУЭ техническим требованиям оптового рынка и присвоения класса АИИС КУЭ»;
- Р 50.2.077-2014 Государственная система обеспечения единства измерений. Испытания средств измерений в целях утверждения типа. Проверка защиты программного обеспечения;
- РД 153-34.0-11.209-99 Учет электрической энергии и мощности на энергообъектах. Рекомендации. Автоматизированные системы контроля и учета электроэнергии и мощности. Типовая методика выполнения измерений электроэнергии и мощности;
- СТО 34.01-3.1-002-2016 Типовые технические решения подстанций 6 - 110 кВ;
- СТО 34.01-5.1-001-2014 Программное обеспечение информационно-вычислительного комплекса системы учета электроэнергии. Типовые функциональные требования, ОАО «Россети»;
- СТО 34.01-5.1-002-2014 Техническая политика. Системы учета электрической энергии с удаленным сбором данных оптового и розничных рынков электрической энергии на объектах дочерних и зависимых обществ ПАО «Россети»;
- СТО 34.01-5.1-010-2021 Устройства сбора и передачи данных электроэнергии. Общие технические требования;
- СТО 56947007-29.120.40.041-2010 Системы оперативного постоянного тока подстанций. Технические требования;

– СТО 56947007-29.200.15.209-2015 Техническая политика. Системы учета электрической энергии удаленным сбором данных оптового рынка электрической энергии ПАО «ФСК ЕЭС»;

– СТО 56947007-29.240.01.195-2014 Типовые технические требования к измерениям, средствам измерений и их метрологическому обеспечению ОАО «ФСК ЕЭС»;

– СТО 56947007-29.240.044-2010 Методические указания по обеспечению электромагнитной совместимости на объектах электросетевого хозяйства;

– СТО 56947007-29.240.126-2012 Типовой порядок организации и проведения метрологического обеспечения информационно-измерительных систем в ОАО «ФСК ЕЭС».

1 Описание и работа ПТК «ЭКРА-Энергоучет»

1.1 Назначение ПТК «ЭКРА-Энергоучет»

1.1.1 ПТК «ЭКРА-Энергоучет» предназначено для:

- обеспечения эффективного учета ЭЭ и энергоресурсов по различным нуждам (потребление по отдельным группам потребителей, отдельным цехам, производствам);
- автоматизации процессов учета ЭЭ и энергоресурсов для последующего анализа;
- автоматизации контроля качества ЭЭ;
- автоматизации поддержки принятия решений по оптимизации состава, режимов работы и планирования ремонтов электрооборудования на основе анализа накопленных данных о параметрах режима, энергопотреблении и оценки состояния электрооборудования;
- формирования и отображения отчетной документации о потреблении энергоресурсов по отдельным присоединениям и группам присоединений;
- комплексной обработки информации (сбор, хранение, отображение, передача);
- минимизации финансовых затрат при производстве и передаче ЭЭ;
- оптимизации и прогнозирования энергопотребления.

1.1.2 Основные результаты, достигаемые при создании АИИС УЭ(р)/СМиУКЭ энергообъекта на базе ПТК «ЭКРА-Энергоучет»:

- снижение потерь ЭЭ и энергоресурсов за счет выявления фактов нерационального использования, больших потерь, хищений;
- введение системы ограничений потребления на предприятиях в часы пиковых нагрузок энергосистемы за счет системы лимитирования;
- снижение затрат и повышение рентабельности за счет перехода на оптимальный тариф и изменения графика работы цехов и подразделений в соответствии с выбранным тарифом;
- исключение штрафов за превышение заявленной мощности в часы максимальных нагрузок энергосистемы;
- минимизация затрат на оплату труда благодаря автоматизации процессов;
- снижение временных затрат на анализ потребления энергоресурсов и организация мероприятий по внедрению энергосбережения.

1.2 Состав ПТК «ЭКРА-Энергоучет»

1.2.1 Аппаратные средства нижнего уровня АИИС УЭ(р)/СМиУКЭ:

- счетчики ЭЭ;
- СИ ПКЭ;
- измерительные преобразователи (ИП);
- измерительные трансформаторы тока (ТТ) и напряжения (ТН) (в том числе цифровые);
- устройства сопряжения с шиной процесса (УСШ);

- первичные ИП и приборы учета энергоресурсов;
- коммутаторы локальной вычислительной сети (ЛВС) и преобразователи интерфейсов;
- УСЕВ.

1.2.2 Аппаратные средства среднего уровня АИИС УЭ(р)/СМиУКЭ:

- УСПД;
- технические средства приема-передачи данных и каналы связи (каналообразующая аппаратура);

- УСЕВ.

1.2.3 Аппаратные средства верхнего уровня АИИС УЭ(р)/СМиУКЭ

1.2.3.1 В состав верхнего уровня входят:

- устройства сбора, обработки и архивирования данных (серверы);
- технические средства приема-передачи данных и каналы связи (каналообразующая аппаратура);

- устройства представления информации пользователям (автоматизированное рабочее место (АРМ), принтеры, экраны коллективного пользования и т.п.);

- УСЕВ.

1.2.3.2 В качестве аппаратной платформы сервера может быть использовано¹⁾:

- серверное оборудование;
- промышленный компьютер.

1.2.4 Типы поддерживаемых устройств и протоколов связи с верхним уровнем приведены в приложении А²⁾.

1.2.5 В составе АИИС УЭ(р)/СМиУКЭ на разных уровнях возможно применение компонентов собственного производства ООО НПП «ЭКРА»:

- УСПД серии EKRA AXX MXX;
- аппаратная платформа сервера со специализированным ПО ИВК «ЭКРА-Энергоучет»;
- УСЕВ серии СВ-XX;
- АРМ в виде отдельно стоящей рабочей станции.

1.2.6 В состав ПТК «ЭКРА-Энергоучет» может входить прикладное ПО (1.2.6.1).

1.2.6.1 В качестве прикладного ПО может использоваться:

- ПО для конфигурирования компонентов ИВК и УСПД;
- ПО для конфигурирования ИИК нижнего уровня;
- ПО для конфигурирования каналообразующего оборудования;
- ПО для конфигурирования УСЕВ;
- другое необходимое прикладное ПО.

¹⁾ Выбор оборудования обуславливается техническим заданием заказчика.

²⁾ Список поддерживаемых устройств постоянно дополняется, информацию об устройствах, не указанных в перечне, необходимо уточнять у производителя системы – ООО НПП «ЭКРА».

1.2.6.2 Прикладное ПО обеспечивает выполнение следующего набора задач:

- параметрирование компонентов ПТК;
- обновление внутреннего ПО (прошивки) компонентов ПТК.

1.2.7 В ПТК «ЭКРА-Энергоучет» в качестве ПО верхнего и среднего уровня используется КП EKRASCADA, который предназначается для организации человеко-машинного интерфейса оперативного персонала (ОП) подстанции (ПС) и обеспечения функционирования в реальном времени всего комплекса ПТК в целом.

1.2.7.1 КП EKRASCADA выполняет функции информационного обеспечения. Информационное обеспечение представляет собой совокупность входных, выходных и промежуточных хранимых данных для выполнения требований по оперативной и ретроспективной оценке состояния оборудования, режимов его работы, оценке функционирования ПТК. Основу информационного обеспечения составляет общая БД, структура которой предусматривает хранение информационных массивов в виде оперативной и архивной информации. Доступ на чтение информации, хранящейся в БД, осуществляется через сервер АИИС УЭ(р)/СМиУКЭ и допускается со всех АРМ.

1.2.7.2 Назначение и состав КП EKRASCADA описаны в разделе 2 настоящего РЭ.

1.2.8 Система обеспечения единого времени в АИИС УЭ/СМиУКЭ

1.2.8.1 Источником сигналов точного времени в системе является УСЕВ, которое синхронизируется от навигационного приемника ГЛОНАСС/GPS. Время в УСЕВ формируется в формате «Универсальной Постоянной Времени» (UTC).

1.2.8.2 УСЕВ обрабатывает информацию, полученную от навигационного приемника, и реализует набор стандартных протоколов синхронизации времени и мониторинга, такие как:

- SNTP;
- IEEE 1588 (PTP);
- SNMP;
- NMEA-0183/TSIP;
- IRIG-B-00x;
- PPS;
- PPM.

1.2.8.3 В качестве сервера времени может использоваться сервер времени как собственного производства (СВ-XX), так и стороннего производства.

1.3 Функции АИИС УЭ/СМиУКЭ на базе ПТК «ЭКРА-Энергоучет»

1.3.1 Общие сведения

1.3.1.1 ПТК «ЭКРА-Энергоучет» выполняет следующие основные технологические и общесистемные функции:

- создание и редактирование структуры объекта учета и пользовательских расчетных групп с возможностью ассоциации объектов и групп по настраиваемым правилам соответствия друг другу;

- введение реестра точек учета и применяемого оборудования в ПТК;

- ведение журнала изменений структуры ПТК, таких как замена приборов учета, ТТ и ТН, добавление/удаление новых объектов, редактирование прав пользователей и т.д.;

- ведение нормативно-справочной информации (НСИ), с возможностью неограниченного на программном уровне расширения состава справочников и определения связей между справочниками;

- периодический и/или по запросу сбор результатов измерений, данных о состоянии средств и объектов измерений;

- контроль сбора информации, исключение повторного сбора данных;

- поддержание единого системного времени с целью обеспечения синхронных измерений;

- обработка результатов измерений с дорасчетом статистических характеристик и автоматизированным формированием стандартизированной отчетности;

- контроль и анализ ПКЭ;

- проведение автоматических расчетов в соответствии с описанными расчетными группами;

- представление пользователям информации о параметрах объекта учета и накопленных значениях результатов измерений в виде мнемосхем, таблиц, графиков, журналов событий и отчетов;

- автоматизированная и по запросу подготовка и отправка данных в различных форматах;

- прием данных в различных форматах;

- автоматический межмашинный обмен результатами измерений, а также диагностической информацией с другими ПТК верхнего уровня;

- диагностика и мониторинг функционирования всех компонентов ПТК и компонентов программного обеспечения;

- диагностика полноты и достоверности данных отчетными формами;

- контроль восстановления данных;

- разграничение доступа к БД и конфигурационным файлам, операциям по изменению ПТК «ЭКРА-Энергоучет» для разных групп пользователей;

- обеспечение защиты оборудования, программного обеспечения и данных от несанкционированного доступа на физическом и программном уровне (использование аппаратных блокировок, паролей, электронно-цифровой подписи (ЭЦП));

- предоставление программно-технических средств администрирования, локального и удалённого конфигурирования компонентов ПТК «ЭКРА-Энергоучет»;

- организация сквозного канала программными средствами для считывания информации и конфигурирования устройств (при поддержке аппаратных средств уровня ИВКЭ);
- запись и хранение данных с настраиваемой глубиной хранения в БД;
- автоматический и/или по запросу режим контроля дискового пространства УСПД и серверов;
- автоматизированное и/или по запросу резервирование БД на внешних носителях информации.

1.3.2 Технологические функции

1.3.2.1 Сбор и первичная обработка информации

1.3.2.1.1 Сбор и первичная обработка информации осуществляется посредством СИ¹⁾. Информация в СИ может поступать от измерительных ТТ и ТН или непосредственно от электросети, а также от первичных ИП (датчиков расхода, давления и температуры и т.д.).

1.3.2.1.2 Подсистема сбора данных КП EKRASCADA в ПТК «ЭКРА-Энергоучет» обеспечивает возможность автоматического сбора/приема всего объема необходимой технологической информации с нижних уровней иерархии (ИИК и ИВКЭ) в соответствии с заданным сценарием.

1.3.2.1.3 Сценарий сбора определяется пользователем при конфигурировании системы.

1.3.2.1.4 ПТК «ЭКРА-Энергоучет» поддерживает следующие режимы обмена информацией между уровнями системы:

- периодический;
- спорадический;
- по запросу.

1.3.2.2 Учет ЭЭ и контроль ПКЭ

1.3.2.2.1 Учет ЭЭ происходит одним из следующих способов:

- считыванием требуемых параметров непосредственно со СИ;
- расчетом требуемых параметров на основе измеренных и считанных значений со СИ.

¹⁾ Основные технические и метрологические характеристики, конструктивные исполнения СИ и инструкции по работе с ними приведены в РЭ на данное оборудование.

1.3.2.2.2 В ПТК «ЭКРА-Энергоучет» обеспечивается сбор/прием следующих видов технологической информации¹⁾:

- суммарные показания счетчиков на начало суток;
- показания счетчиков на начало суток по тарифным зонам;
- суммарные показания счетчиков на начало месяца;
- показания счетчиков на начало месяца по тарифным зонам;
- текущие суммарные показания счетчиков;
- 30-минутные профили энергии/мощности;
- дополнительные интервальные профили энергии/мощности (1; 3; 5; 15; 60 мин);
- данные о параметрах электрической сети;
- ПКЭ;
- диагностическая информация о состоянии СИ и применяемых в системе компонентов;
- другие параметры, доступные для считывания с устройств.

1.3.2.2.3 В ПТК «ЭКРА-Энергоучет» предусмотрен учет ЭЭ с учетом различных потерь (в линии, в трансформаторах и т.д.).

1.3.2.2.4 Мониторинг параметров качества ЭЭ осуществляется посредством информационного обмена со специализированными СИ ПКЭ, входящими в состав ПТК «ЭКРА-Энергоучет».

1.3.2.2.5 СИ ПКЭ обеспечивают мониторинг и контроль следующих параметров в соответствии с ГОСТ 32144-2013:

а) продолжительные изменения характеристик напряжения:

- отклонение частоты;
- медленные изменения напряжения;
- колебания напряжения и фликер;
- несинусоидальность напряжения;
- несимметрия напряжений в трехфазных системах;
- напряжение сигналов, передаваемых по электрическим сетям;

б) случайные события:

- прерывания напряжения;
- провалы напряжения и перенапряжения;
- импульсные напряжения.

1.3.2.2.6 В ПТК «ЭКРА-Энергоучет» осуществляется визуализация данных с использованием динамических мнемосхем.

1.3.2.2.7 ПТК «ЭКРА-Энергоучет» обеспечивает средства анализа данных в виде трендов, отчетов, журналов событий, журналов тревог и т.д.

¹⁾ С учетом доступных сигналов в шаблоне устройства.

1.3.2.2.8 По результатам измерений СИ ПКЭ формирует протокол испытаний в соответствии с ГОСТ 33073-2014 (форма протокола приведена в приложении Б). ПТК «ЭКРА-Энергоучет» обеспечивает выгрузку протоколов испытаний со СИ ПКЭ и вывод на экран в виде отчетов.

1.3.2.3 Обработка информации

1.3.2.3.1 Средствами ПТК «ЭКРА-Энергоучет» осуществляется:

- диагностика поступающей информации (контроль выхода сигнала за допустимые пределы, фиксация неполноты данных из-за произошедших событий на интервале (включение/выключение счетчика, коррекция времени) и т.п.);
- достоверизация данных по выбранным пользователями критериям и значениям (контрольных ПУ, по превышению пределов, по расчетным группам и т.д.);
- групповые расчеты по настраиваемым критериям группировки объектов;
- предоставление результатов измерений в виде мнемосхем, таблиц и графиков;
- формирование журналов событий и тревог в различных форматах отображения и информирования пользователей ПТК;
- автоматическое и ручное формирование отчетов по объекту и группе объектов за настраиваемый временной период в форматах – XML, XLSX, PDF для предоставления пользователям, смежным или контролирующим организациям;
- ввод данных из альтернативных источников – отчетные формы XLSX, пользовательский ввод;
- построения векторных диаграмм на основании полученных от ИИК мгновенных значений параметров режима сети.

1.3.2.4 Ведение базы НСИ

1.3.2.4.1 В ПТК организуется возможность неограниченного на программном уровне расширения состава нормативно-справочных данных за счет создания новых справочников, определения связей между справочниками, добавления новых атрибутов объектов с использованием встроенных средств ПО.

1.3.2.4.2 Для упрощения процедуры создания иерархии (топологии) системы учета ЭЭ для каждого элемента используются различные атрибуты и справочники.

1.3.2.4.3 В ПТК «ЭКРА-Энергоучет» осуществляется введение реестра точек учета, применяемого оборудования и базы абонентов при помощи настроенных топологических связей (иерархии) объектов автоматизации.

1.3.2.4.4 НСИ типового проекта автоматизации содержит:

- виды оборудования систем учета;
- историю установки/замены приборов учета;
- справочники районов, населенных пунктов и улиц с возможностью автоматизированной загрузки данных из Федеральной Информационной Адресной Системы (ФИАС);
- сведения о зарегистрированных пользователях, предоставляемых им правах на доступ к данным и выполнение операций.

1.3.2.5 Обмен информацией с подчиненными устройствами и со смежными системами верхнего уровня

1.3.2.5.1 Сбор данных в ИИК со всех УСШ осуществляется по интерфейсам Ethernet, используя протоколы стандарта МЭК 61850.

1.3.2.5.2 Сбор данных в ИВК (ИВКЭ) со всех ИИК осуществляется по последовательным и/или Ethernet каналам связи, используя протоколы:

- по стандартам ГОСТ Р МЭК 60870-5-101-2006 и ГОСТ Р МЭК 60870-5-104-2004;
- DLMS/COSEM (СПОДЭС);
- Modbus RTU/TCP;
- OPC;
- проприетарные;
- и др.

1.3.2.5.3 Сбор данных в ИВК со всех ИВКЭ осуществляется по последовательным и/или Ethernet каналам связи, используя протоколы:

- по стандартам ГОСТ Р МЭК 60870-5-101-2006 и ГОСТ Р МЭК 60870-5-104-2004;
- RTU-325;
- и др.

1.3.2.5.4 Для обмена информацией со смежными системами верхнего уровня по последовательным и/или Ethernet каналам связи используются следующие протоколы связи:

- по стандартам ГОСТ Р МЭК 60870-5-101-2006 и ГОСТ Р МЭК 60870-5-104-2004;
- OPC;
- FTP;
- POP3;
- SMTP;
- и др.

1.3.2.5.5 В ПТК «ЭКРА-Энергоучет» предусмотрена возможность взаимодействия с другими системами учета ЭЭ и учетно-расчетными информационными системами с использованием общей информационной модели сети (СИМ-модели) в соответствии со стандартом IEC 61968-9 (2013).

1.3.2.5.6 В ПТК «ЭКРА-Энергоучет» предусмотрена возможность передачи макетов XML и отчетов по электронной почте (e-mail).

1.3.2.5.7 Смежным субъектам (АО «АТС», АО «СО ЕЭС») выполняется передача макетов в форматах XML¹⁾ с ЭЦП.

¹⁾ Возможные типы форматов макетов XML приведены в приложении В.

1.3.2.5.8 В ПТК «ЭКРА-Энергоучет» формирование и отправка макетов XML и отчетов осуществляется по заданному пользователем расписанию и/или по требованию.

1.3.2.5.9 Формирование, отправка и загрузка макетов XML и отчетов сопровождается протоколом выполнения (соответствующими записями импорта/экспорта в журнале событий).

1.3.2.5.10 В ПТК предусмотрен контроль доставки передаваемых данных (исключение потерь и дублирования) при информационном обмене с внешними системами.

1.3.2.6 Организация расчетных групп

1.3.2.6.1 В ПТК «ЭКРА-Энергоучет» обеспечивается группировка измерений точек учёта для выполнения расчётов (настройка расчётных групп).

1.3.2.6.2 Расчетные группы используются при расчётах:

- потребления/отпуска по классам напряжения;
- потерь ЭЭ для группы присоединений;
- общего потребления/отпуска по распределительным устройствам/подстанциям/объекту;
- баланса группы;
- и т.п.

1.3.2.6.3 Одно и то же измерение может входить в различные расчетные группы в различных объектах.

1.3.2.6.4 Расчетные группы определяются на этапе проектирования.

1.3.3 Общесистемные функции АИИС УЭ(р)/СМиУКЭ

1.3.3.1 Самодиагностика компонентов ПТК «ЭКРА-Энергоучет»

1.3.3.1.1 Самодиагностика выполняется непрерывно, автоматически в течение всего времени работы ПТК «ЭКРА-Энергоучет» во всех эксплуатационных режимах.

1.3.3.1.2 ПТК «ЭКРА-Энергоучет» предоставляет инструментальные средства для контроля работоспособности и сигнализации о неисправностях каналов связи, ПО, оборудования и смежных интегрируемых систем в виде:

- визуального и звукового оповещения в ПО EKRASCADA APM;
- экранов диагностики на мнемосхемах в ПО EKRASCADA APM (индикация о неисправности выделена изменением цвета соответствующего индикатора);
- журналов событий и тревог (события регистрируются с меткой времени);
- e-mail рассылки (событие автоматически отправляется по электронной почте);
- SMS рассылки (событие автоматически отправляется в виде SMS-сообщения).

1.3.3.1.3 Обеспечивается визуальное оповещение об аппаратных и программных неисправностях и состояний (наличие напряжения на входах блоков питания, активности сетевых интерфейсов и т.д.) компонентов ПТК в виде светодиодной индикации на корпусах устройств.

1.3.3.1.4 ПТК «ЭКРА-Энергоучет» поддерживает протокол SNMP для обеспечения диагностики сетевых устройств.

1.3.3.1.5 В ПТК формируется журнал событий ИБК, ИБКЭ и ИИК.

1.3.3.1.6 В журналы событий ИВК заносятся:

- протоколы действий оператора с указанием идентификаторов оператора и его рабочего места;
- события из журналов событий всех устройств системы;
- события контроля достоверности данных.

1.3.3.1.7 Средства диагностики устройств отслеживают состояния блоков питания (пропадание напряжений на входах), состояния носителей информации (запоминающего устройства – при наличии), статусы сетевого взаимодействия.

1.3.3.1.8 Средствами диагностики при наличии измерителя-регулятора температуры в шкафах ПТК обеспечивается контроль температурного режима с последующей передачей информации в ПТК.

1.3.3.1.9 ПТК постоянно контролирует оставшееся свободное пространство на устройствах хранения информации (запоминающих устройствах). В случае, когда свободное дисковое пространство становится меньше заданного уровня, определяемого при проектировании и наладке систем, в ПТК автоматически генерируется предупреждающий сигнал.

1.3.3.1.10 В качестве массива хранения информации в серверах ИВК могут использоваться магнитные либо твердотельные диски, объединенные в дисковый RAID-массив с поддержкой горячей замены.

1.3.3.1.11 Компоненты ПТК «ЭКРА-Энергоучет» диагностируются автоматически как при включении, так и непрерывно в процессе работы.

1.3.3.1.12 В объем диагностируемых компонентов ПТК входят:

- устройства верхнего уровня;
- устройства среднего уровня;
- устройства нижнего уровня;
- коммуникационное оборудование и каналы связи;
- УСЕВ;
- программные компоненты КП EKRASCADA.

1.3.3.1.13 В ПТК обеспечивается формирование данных мониторинга состояния программных компонентов EKRASCADA, выполняется мониторинг доступности устройств ПТК в локальной сети.

1.3.3.1.14 Подсистема диагностики фиксирует сбои в работе дублированных компонентов и формирует сообщения с информацией об отказе.

1.3.3.1.15 Аппаратные средства среднего и верхнего уровней обеспечивают контроль отсутствия сбоев и зависания операционной системы («watchdog»). При обнаружении сбоя или зависания сторожевой таймер «watchdog» выполняет перезагрузку устройства.

1.3.3.1.16 Диагностическая информация о состоянии связи с устройствами ПТК «ЭКРА-Энергоучет» выводится для визуализации на мнемосхемах диагностики в EKRASCADA АРМ и дает общее представление о структуре организации учета на объекте.

1.3.3.1.17 Все регистрируемые события в ПТК «ЭКРА-Энергоучет» делятся на шесть классов:

- авария;
- предупреждение первого уровня;
- предупреждение второго уровня;
- аналоговые;
- оперативное состояние;
- системные.

1.3.3.1.18 События каждого класса окрашиваются в соответствующий цвет (см. таблицу 1).

Таблица 1 – Классы тревог

| Класс | Короткое наименование | Цвет текста | Пример текста |
|-------------------------------|-----------------------|-------------|-------------------------------|
| Авария | АС | Красный | Авария |
| Предупреждение первого уровня | ПС1 | Оранжевый | Предупреждение первого уровня |
| Предупреждение второго уровня | ПС2 | Синий | Предупреждение второго уровня |
| Аналоговые | ТИ | Синий | Аналоговые |
| Оперативное состояние | ОС | Зеленый | Оперативное состояние |
| Системные | С | Зеленый | Системные |

1.3.3.1.19 События регистрируются в журнале событий/тревог с признаком класса (1.3.3.1.17). Деление событий на классы событий осуществляется при создании конфигурации проекта.

Пример разделения событий по классам тревог:

- «Авария» – сигналы аварийных событий. Например, аварийные отключения, отсутствие связи с диагностируемым оборудованием;
- «Предупреждение первого уровня» – сигналы о нарушениях работы основного и вспомогательного оборудования, не повлекшие технологического нарушения. Например, переход на резервный и основной канал связи для опроса СИ, превышение установленного порога мощности;
- «Предупреждение второго уровня» – сигналы нарушения технологического состояния оборудования и устройств. Например, журналы времени включения/выключения счётчика и фазных напряжений, события перепрограммирования оборудования;
- «Аналоговые» – события контроля значений аналоговых сигналов. Например, результаты контроля достоверности данных по заданным критериям;

- «Оперативное состояние» – сигналы текущих изменений в системе. Например, чтение журнала событий или текущих данных опрашиваемого СИ;

- «Системные» – события, формируемые внутри АИИС УЭ(р)/СМиУКЭ (в том числе информация самодиагностики по программным и техническим средствам).

1.3.3.1.20 В ПТК предусмотрен инструмент журнал тревог, обеспечивающий:

- отображение перечня и состояний сигналов тревог и аварий;
- формирование визуальной индикации с цветовым разделением в соответствии с классами тревог;
- механизм подтверждения оповещения о состоянии сигналов тревог и аварий (квитирование).

1.3.3.1.21 При появлении событий с классами тревог «АС», «ПС1», «ПС2» формируются записи в журнале тревог и выполняется звуковое и/или визуальное оповещение.

1.3.3.1.22 В ПТК предусмотрена фильтрация журнала событий/тревог по параметрам сигналов:

- группа – группы сигналов, отображаемые в журнале событий. Сигналы, не относящиеся к указанным группам, не отображаются в журнале событий;
- классы – классы тревог, отображаемые в журнале событий. Изменение состояния сигнала, не относящееся к указанным классам тревог, не отображаются в журнале событий;
- области тревог – объекты, изменение состояний сигналов которых отображается в журнале событий;
- время – отображение записей об изменении состояний сигналов, отображаемых в журнале событий записей БД с фильтрацией по времени возникновения.

1.3.3.1.23 В ПТК реализована возможность квитирования сигналов аварийной и предупредительной сигнализации в журнале тревог.

1.3.3.1.24 Подсистема оповещения осуществляет информирование персонала о событиях системы посредством SMS и/или e-mail рассылки.

1.3.3.1.25 Список рассылки SMS и/или e-mail и перечень сигналов для реагирования определяются на этапе проектирования.

1.3.3.2 Синхронизация времени компонентов ПТК «ЭКРА-Энергоучет»

1.3.3.2.1 Под синхронизацией понимается:

- подстройка локальных таймеров компонентов ПТК «ЭКРА-Энергоучет» (УСПД, СИ, серверов и т.д.) в соответствии с общесистемным временем;
- подстройка общесистемного времени ПТК «ЭКРА-Энергоучет» к астрономическому времени по спутниковым сигналам точного времени.

1.3.3.2.2 Синхронизация компонентов ПТК «ЭКРА-Энергоучет» от УСЕВ осуществляется посредством:

- сети Ethernet: протоколы NTP (SNTP) и PTPv2 (Precision Time Protocol по стандарту IEEE 1588), проприетарные протоколы связи с устройствами нижнего уровня;

- выделенной шины: IRIG-B, PPS (Pulse Per Second – секундный импульс);
- последовательной связи (канал связи с устройствами нижнего уровня): протоколы связи с устройствами нижнего уровня.

1.3.3.2.3 Обеспечивается точность привязки к астрономическому времени не более ± 1 с для АИИС УЭ и ± 20 мс для СМиУКЭ.

1.3.3.3 Сохранение информации в БД

1.3.3.3.1 БД содержит информацию:

- об измеренных значениях в точке учета: напряжениях, токах, коэффициентах мощности, активной, реактивной и полной мощности, частоте, активной, реактивной и полной энергии, данных ПКЭ и других параметров, считанных со СИ;
- о состоянии основного и вспомогательного электрооборудования в объеме аварийной и предупредительной сигнализации;
- о служебных событиях (действиях пользователей (вход/выход в/из систему(ы)), редактировании структуры объекта, редактировании прав пользователей и т.д.).

1.3.3.3.2 Средства архивирования выполняют следующие функции:

- запись событий в БД;
- архивирование информации и управление хранением;
- защита информации;
- предоставление архивной информации для формирования журналов, отчетов, графиков и т.д.

1.3.3.3.3 Возможность автоматического архивирования информации задается в настройках ПТК для следующих типов сигналов:

- значения параметров электросети, текущие и зафиксированные показания энергии, профилей мощности/энергии, параметры ПКЭ и другие параметры, считанные со СИ;
- результаты расчетов;
- журналы событий;
- системные события, формируемые внутри ПТК (в том числе информация самодиагностики по программным и техническим средствам ПТК).

1.3.3.3.4 Запись в архив осуществляется с привязкой к объектам автоматизации (элементов проекта) и сопровождается сопутствующей информацией (признак качества, недостоверности, метка времени точностью ± 1 мс и т.д.).

1.3.3.3.5 ПТК «ЭКРА-Энергоучет» обеспечивает хранение данных журнала событий и накопленной информации в течение не менее 3,5 лет в энергонезависимом запоминающем устройстве.

1.3.3.3.6 В ПТК не допускается изменение данных, занесенных в журнал событий.

1.3.3.3.7 ПТК «ЭКРА-Энергоучет» обеспечивает масштабируемость системы при количестве обрабатываемых точек учета до 1 миллиона штук в соответствии с принятыми проектными решениями по организации АИИС УЭ(р)/СМиУКЭ и составом оборудования.

1.3.3.3.8 Длительность хранения и режим архивирования для каждого типа информации задается при настройке ПТК и ограничена объемом запоминающего устройства.

1.3.3.3.9 На всех уровнях ПТК предусмотрена защита архивной информации от несанкционированного доступа с помощью системы паролей:

- разграничение доступа к информации (по уровням ответственности);
- регистрация событий, имеющих отношение к защищенности информации (попытки записи, редактирования, удаления информации);
- предоставление доступа только после идентификации.

1.3.3.3.10 Средства архивирования обеспечивают доступ к архивной информации посредством стандартных запросов, в том числе из внешних приложений.

1.3.3.3.11 Предусмотрен вывод архивной информации на АРМ в виде графиков и отчетов. При просмотре архивной информации обеспечивается возможность:

- просмотра информации по заданным флагам фильтрации (события, классы тревог, группы сигналов);
- выборочного просмотра событий по объекту автоматизации (области тревог);
- доступа к просмотру информации за заданный период времени.

1.3.3.3.12 В соответствии с требованиями эксплуатационных инструкций средствами системы могут быть сформированы и распечатаны различные отчетные формы, характеризующие технологический процесс.

1.3.3.3.13 Различные отчетные формы, формируемые в системе, позволяют ассоциировать точки учета и точки измерения с приборами учета и объектами системы учета.

1.3.3.3.14 В ПТК обеспечивается автоматический (по расписанию) и ручной перенос архивной информации на сменные носители для создания долгосрочных внешних архивов и автономного просмотра этих архивов.

1.3.3.3.15 В ПТК сохраняется функция архивирования и хранения информации при возникновении внештатных ситуаций.

1.3.3.4 Обеспечение аппаратной защиты от несанкционированного доступа к компонентам устройств

1.3.3.4.1 Пломбирование УСПД выполняется специальной этикеткой, разрушающейся при вскрытии устройства.

1.3.3.4.2 Пломбирование СИ выполняется в соответствии с РЭ предприятия-изготовителя.

1.3.3.5 Обеспечение информационной безопасности

1.3.3.5.1 В КП EKRASCADA для обеспечения информационной безопасности выполняются следующие функции:

- идентификация и аутентификация;
- регистрация событий безопасности;
- доверенная загрузка;
- разграничение доступа;

- мониторинг целостности компонентов.

1.3.3.5.2 Функция идентификации и аутентификации выполняет:

- проверку подлинности пользователей при авторизации в ПО ИВК по имени пользователя и паролю;
- идентификацию подключаемых устройств по их логическим адресам (номерам).

1.3.3.5.3 В КП EKRASCADA регистрируются следующие события безопасности:

- попытки записи, редактирования, удаления информации;
- операции (создания, изменения, удаления) с учетными записями пользователей;
- вход (выход) пользователей в (из) ПО ИВК;
- проверки контроля целостности компонентов ПО ИВК;
- загрузки и инициализации операционной системы (ОС) и ее программного останова.

1.3.3.5.4 Все попытки входа в систему фиксируются записями в журнале событий безопасности с привязкой метки времени и указанием:

- даты и времени входа (выхода) пользователя в (из) ПО ИВК;
- результат попытки входа (успешный/не успешный);
- идентификатор пользователя, предъявленный при попытке доступа;
- наименования АРМ, с которого происходила попытка доступа в систему, и результата (успешная или неуспешная).

1.3.3.5.5 В ПТК предоставлена возможность передачи событий безопасности на сервер сбора событий по протоколам syslog.

1.3.3.5.6 Функция доверенной загрузки исключает запуск и работу модифицированных компонентов, выполняет проверку целостности:

- при запуске компонента. Проверка выполняется с использованием сертификатов стандарта ITU-T X.509. В случае нарушения целостности исполняемого либо библиотечного файла, работа компонента завершается;
- во время работы системы. Выполняется функцией «Мониторинг целостности» КП EKRASCADA. Проверка выполняется путем периодической сверки цифровых подписей и контрольных сумм исполняемых, библиотечных и конфигурационных файлов. В случае несовпадения контрольных сумм, функция «Мониторинг целостности» формирует в EKRASCADA событие с описанием выявленного нарушения целостности.

1.3.3.5.7 Функция разграничения доступа ограничивает доступ пользователей к отдельным функциям ПО и группам данных (с дискретизацией до отдельных узлов иерархий) на основе ролевой модели доступа.

1.3.3.5.8 Функция мониторинга целостности компонентов КП EKRASCADA осуществляет диагностику компонентов EKRASCADA и их конфигураций путем сравнения их контрольных сумм с эталонными значениями. При несовпадении контрольных сумм исполняемых и библиотечных файлов, а также файлов конфигураций компонентов, формируются соответствующие события.

1.3.3.6 Обеспечение информационной безопасности на нижнем и среднем уровнях

1.3.3.6.1 Для защиты данных от несанкционированного доступа на нижнем и среднем уровнях предусмотрена система паролей. Для каждого пользователя устанавливаются свои права доступа.

1.3.3.6.2 Встроенные средства в операционную систему средства защиты информации обеспечивают защиту от несанкционированного изменения ПО (переустановка, удаление, установка дополнительного обеспечения) путем разграничения прав доступа для пользователей операционной системы.

1.3.3.6.3 Обеспечение безопасности ПТК при работе в сети Ethernet организовано с использованием программных средств¹⁾, встроенных в операционную систему, и прикладного ПО.

1.3.3.7 Защита от вредоносного ПО

1.3.3.7.1 В ПТК «ЭКРА-Энергоучет» возможна реализация защиты от вредоносного ПО с помощью антивирусного ПО²⁾.

1.3.3.7.2 Для обеспечения безопасности данных от инфицирования вредоносными программами и бесперебойной работы АРМ персонала (включая ноутбуки) и серверов предусмотрена установка антивирусных программ, решающих следующие задачи:

- проверка информации в режиме реального времени (постоянная проверка);
- проверка по требованию – пользователь лично указывает файлы, каталоги или области диска для проверки и время проверки;
- проверка всех внешних носителей информации, таких как компакт-диски, flash-накопители каждый раз перед чтением информации с них, а также запоминающие устройства не реже одного раза в неделю.

1.3.3.7.3 Для решения указанных задач антивирусная защита обладает следующим функциональным составом:

- сигнатурный анализ (однозначная идентификация наличия вируса в файле);
- эвристический анализ (поиск вирусов, похожих на известные, возможность обнаружить новые вирусы еще до того, как для них будут выделены сигнатуры; поиск вирусов, выполняющих подозрительные действия, выделение основных вредоносных действий (удаление файла, запись в файл т.д.));
- модуль обновления, обеспечивающий возможность обновления антивирусных баз, сигнатур и версий антивирусного ПО без прямого доступа к сети Интернет (для эффективной работы антивирусной защиты необходимо обеспечить регулярное обновление антивирусных баз);

¹⁾ Возможно использование функции межсетевого экрана, обеспечивающую контроль и фильтрацию трафика на уровне коммуникационного оборудования.

²⁾ По умолчанию применяется «Kaspersky Endpoint Security для бизнеса» с пакетом «Стандартный» компании АО «Лаборатория Касперского». Возможно использование другого антивирусного ПО по желанию заказчика.

- модуль планирования (позволяет настроить время для проверки всего компьютера на наличие вирусов и обновлять антивирусную базу);
- модуль управления настройками антивируса;
- карантин (позволяет защитить информацию и оборудование от возможной потери данных в результате действий антивируса).

1.3.3.7.4 Для защиты всех рабочих станциях и серверов, входящих в состав ЛВС ПТК, применяется система удаленного централизованного управления антивирусной защитой. Указанная структура позволяет удаленно обслуживать с заранее выбранного компьютера (например, сервера ПТК «ЭКРА-Энергоучет») антивирусные программы, установленные на всех рабочих станциях и серверах, входящих в состав ЛВС ПТК, производить их настройку, запускать проверку, обновлять антивирусные базы. Система удаленного централизованного управления антивирусной защитой предоставляет возможность тотального контроля за вирусной активностью и состоянием текущей антивирусной защиты всей сети.

1.3.3.7.5 Обновление антивирусных баз ПО выполняется по локальной сети с корпоративного сервера.

1.3.3.7.6 Схема лицензирования антивирусного ПО предусматривает замену аппаратных компонентов без изменения лицензий, а также увеличение количества лицензий в процессе эксплуатации.

1.3.3.7.7 Система удаленного централизованного управления антивирусным ПО состоит из отдельных программных компонентов:

- клиентская антивирусная программа – антивирусный комплекс для рабочих станций или сетевых серверов;
- сервер администрирования – программа, которая собирает, обрабатывает и хранит все настройки, информацию обо всех событиях и инцидентах, имевших место в сети, рассылает уведомления и отчеты;
- агент администрирования, который устанавливается на все компьютеры, входящие в логическую сеть системы антивирусной защиты. Этот программный компонент обеспечивает связь клиентской программы с сервером администрирования и оперативно передает ему информацию о состоянии антивирусной защиты на этой машине. Также агент администрирования получает новые антивирусные базы или другие указания и команды.

1.3.3.7.8 АИИС УЭ(р)/СМиУКЭ обеспечивает выполнение организационных мероприятий, направленных на предотвращение проникновений в систему вредоносных программ:

- своевременная установка последних обновлений для используемого ПО (в первую очередь для операционной системы);
- проверка отключения автозапуска антивирусного ПО;
- проверка включенного состояния постоянной проверки антивируса;
- постоянная проверка актуальности текущих используемых антивирусных баз.

1.4 Рекомендации по построению АИИС УЭ(р)/СМиУКЭ на базе ПТК «ЭКРА-Энергоучет»

1.4.1 Рекомендации при проработке структурных схем построения АИИС УЭ(р)/СМиУКЭ на базе ПТК «ЭКРА-Энергоучет»

1.4.1.1 Основные положения для ИИК

1.4.1.1.1 На одно распределительное устройство (РУ) или на один класс напряжения рекомендуется устанавливать СИ одного типа.

1.4.1.1.2 Для стабильного считывания информации на одну линию последовательной связи (RS-485) рекомендуется подключать не более восьми устройств учета ЭЭ.

1.4.1.1.3 Возможно как построение новой автономной системы, так и модернизация существующей системы учета ЭЭ(р) и/или СМиУКЭ с добавлением новых устройств и интеграцией их в верхний уровень предприятия.

1.4.1.2 Основные положения для ИВКЭ

1.4.1.2.1 Применение УСПД обуславливается необходимостью консолидации данных. Возможно совмещение функций среднего и верхнего уровня¹⁾.

1.4.1.2.2 На каждое РУ рекомендуется устанавливать УСПД. Консолидация информации с разных РУ в одном УСПД рекомендуется только для географически близких РУ с гарантированным сохранением надежности системы.

1.4.1.3 Организация каналов связи

1.4.1.3.1 Для организации каналов связи между ИИК и ИВКЭ (ИВК) уровнями рекомендуется применять типы связи, приведенные в таблице 2.

Таблица 2 – Типы связи между нижним и средним (верхним) уровнями

| Рекомендуемая протяженность линии | Тип связи* | Скорость | Примечание |
|--|---------------------------------|---------------|--|
| До 100 м | Ethernet (медный) | от 10 Мбит/с | При условии, что устройства поддерживают данный тип связи |
| До 1200 м | Последовательная линия (RS-485) | от 100 кбит/с | |
| Более 100 м | Ethernet (оптоволокно) | от 10 Мбит/с | Для организации канала могут использоваться внешние подсистемы связи |
| | GSM/GPRS | до 100 кбит/с | |
| | PLC-модем | до 500 кбит/с | При напряжении (0,4 – 35) кВ |
| | LoRaWAN | до 50 кбит/с | При наличии существующего канала и передачи небольших объемов данных. Дальность передачи до (10 – 15) км |
| * Допустимо применение других типов связи. | | | |

¹⁾ Рекомендуется только для случаев с гарантированным обоснованием надежности системы либо на малых объектах с небольшим числом точек учета.

1.4.1.3.2 Для организации канала связи между средним и верхним уровнями рекомендуется применять типы связи, приведенные в таблице 3.

Таблица 3 – Типы связи между средним и верхним уровнями

| Рекомендуемая протяженность линии | Тип связи* | Скорость | Примечание |
|--|------------------------|---------------|--|
| До 100 м | Ethernet (медный) | от 10 Мбит/с | – |
| Более 100 м | Ethernet (оптоволокно) | от 10 Мбит/с | Для организации канала могут использоваться внешние подсистемы связи |
| | GSM/GPRS | до 100 кбит/с | При условии, что нет технической возможности использования Ethernet, но есть стабильная мобильная связь |
| | ВЧ-связь | до 512 кбит/с | При напряжении свыше 35 кВ и наличии существующего канала |
| | Спутниковая связь | до 2 Мбит/с | При условии, что на объекте уже применены данные типы связи и отсутствуют другие технически обоснованные способы передачи данных |
| * Допустимо применение других типов связи. | | | |

1.4.1.4 Правила расстановки СИ на объекте

1.4.1.4.1 Правила расстановки СИ на объекте приведены в таблице 4.

Таблица 4 – Расстановка СИ

| Тип расстановки | Комментарий | Класс напряжения |
|--------------------|--|---|
| Централизованная | Установка в электротехнических шкафах в ОПУ | от 35 кВ (в отдельных случаях на классах напряжения ниже) |
| | Установка в электротехнических шкафах наружной установки вблизи первичного оборудования (при отсутствии места в ОПУ) | до 35 кВ |
| Децентрализованная | Установка непосредственно в шкафу (ячейке) КРУ | |

1.4.1.4.2 Места расстановки СИ определяются проектом. Пример ПС 500 кВ с расстановкой 18 счетчиков представлен в приложении Г (см. рисунки Г.1 и Г.2).

1.4.1.4.3 При построении ПТК возможна компоновка следующих разновидностей шкафов¹⁾:

- со СИ;
- с УСПД;
- со СИ и УСПД;
- с сервером ИВК;
- с УСПД и с сервером ИВК;
- со СИ, УСПД и с сервером ИВК;
- с коммуникационным оборудованием.

¹⁾ Коммуникационное оборудование может использоваться во всех компоновках шкафов.

1.4.1.4.4 Алгоритм выбора структуры ПТК и примеры структурных схем представлены в приложении Е.

1.4.2 Электропитание оборудования ПТК «ЭКРА-Энергоучет»

1.4.2.1 Электропитание всех устройств производится от системы гарантированного питания (СГП), которая обеспечивает функционирование ПТК «ЭКРА-Энергоучет» при пропадании питания от щита собственных нужд (ЩСН) в течение времени работы системы оперативного тока.

1.4.2.2 СГП основывается на модульном принципе построения с резервированием N+1 и параллельным режимом работы.

1.4.2.3 СГП может строиться на использовании:

- двух секций ЩСН переменного тока 380 В/220 В²⁾;
- дублирующих источников щита постоянного тока (ЩПТ) напряжением 220 В³⁾.

1.4.2.4 В СГП используются:

– инверторы постоянного тока напряжением 220 В со статическим байпасом;

– модули автоматического ввода резерва (АВР);

– ручной байпас инвертора, подключаемый к выходу АВР в зависимости от количества инверторов;

- источники бесперебойного питания (ИБП);
- устройства защиты от импульсных перенапряжений (УЗИП);
- коммутационные устройства со временем коммутации не более 20 мс.

1.4.2.5 В цепях питания устройств ПТК «ЭКРА-Энергоучет» возможно применение сетевых фильтров для защиты оборудования от скачков питающего напряжения.

1.4.2.6 В качестве основного источника питания для всех приборов учета ЭЭ, ПКЭ и ИП используются измерительные цепи напряжения.

1.4.2.7 УСПД, сервера и каналобразующая аппаратура, имеющие в своем составе два блока питания, поддерживающих горячее резервирование, подключаются к двум независимым источникам (сетям) питания.

1.4.2.8 При отсутствии возможности резервирования питания у каналобразующей аппаратуры питание осуществляется через АВР, подключенный к двум независимым источникам питания (см. рисунок 1) либо от внешнего шкафа гарантированного питания (ШГП) (см. рисунок 2).

²⁾ Рекомендуется к применению ЩСН производства ООО НПП «ЭКРА», номенклатура представлена в приложении Д.

³⁾ Рекомендуется к применению система оперативного постоянного тока СОПТЭ ООО НПП «ЭКРА», номенклатура представлена в приложении Ж.

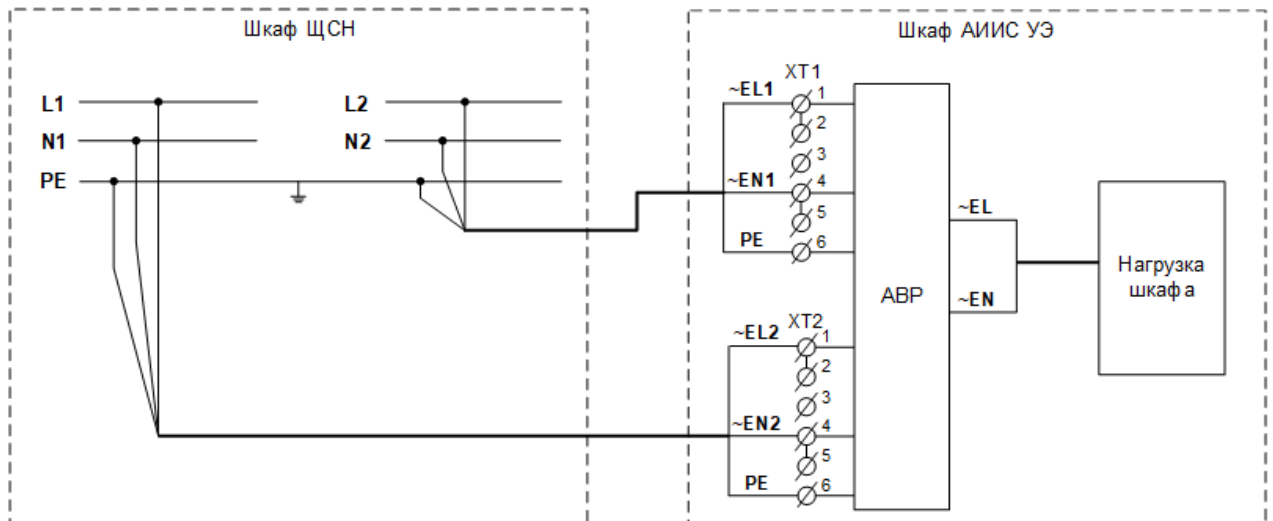


Рисунок 1 – Структурная схема питания устройств без резервирования питания

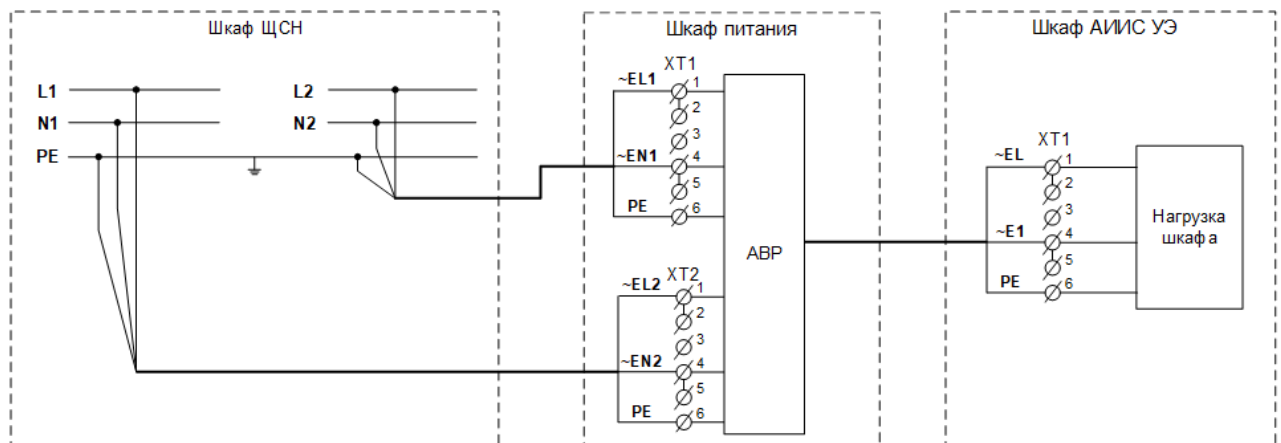


Рисунок 2 – Структурная схема питания устройств от ШГП

1.4.2.9 Питание всех устройств верхнего уровня ПТК выполняется аналогично 1.4.2.7 и 1.4.2.8.

1.4.2.10 Переключение с основного источника питания на резервное происходит без перерыва в работе аппаратной платформы.

1.4.2.11 По требованиям заказчика в цепях питания шкафов ПТК допускается установка дополнительного оборудования в виде ИБП, стабилизатора и/или УЗИП (см. рисунок 3).

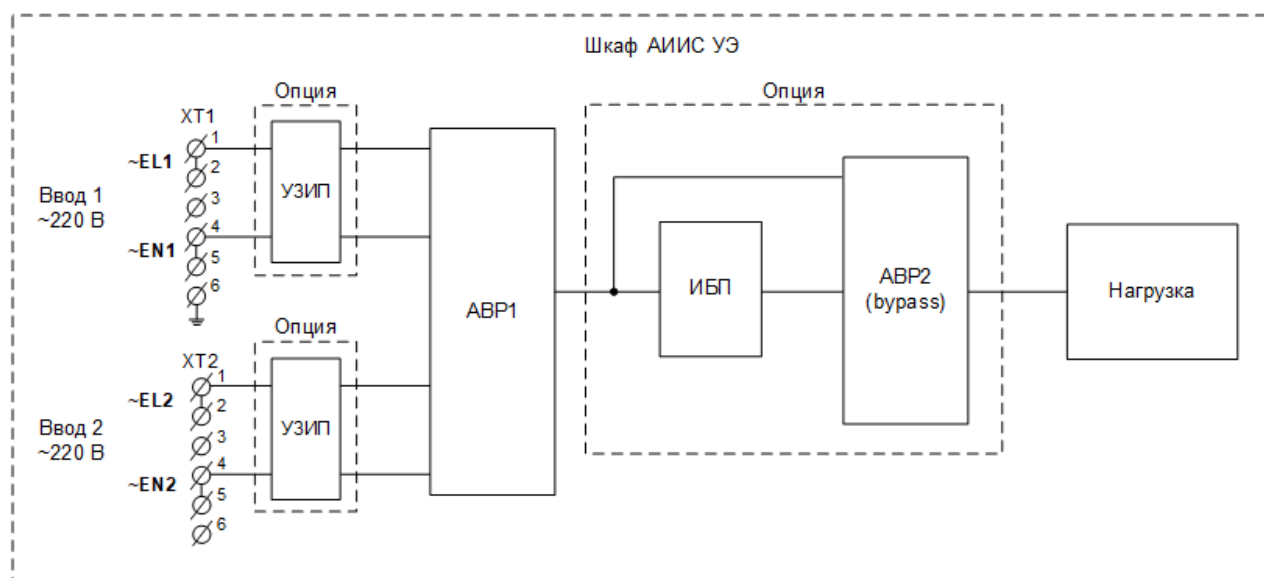


Рисунок 3 – Структурная схема питания устройств с использованием дополнительного оборудования

1.4.2.12 Средства диагностики электропитания оборудования ПТК обеспечивают контроль (с передачей диагностической информации в КП EKRASCADA):

- состояния вводов (наличие напряжений) ЩСН, ЩПТ;
- положения АВР;
- исправности инверторов;
- исправности коммутационных устройств СГП.

1.4.2.13 Оборудование СГП рассчитано на круглосуточную работу.

1.4.2.14 Ресурс работы оборудования не менее 20 лет.

1.4.2.15 Производитель обеспечивает поддержку оборудования (поставку запасных частей, ремонт и/или замену блоков) и ПО в течение срока службы.

1.5 Надежность ПТК «ЭКРА-Энергоучет»

1.5.1 Общее положение

1.5.1.1 Все компоненты (сервера, контроллеры, коммуникационное оборудование) ПТК «ЭКРА-Энергоучет» имеют промышленное исполнение.

1.5.1.2 ПТК «ЭКРА-Энергоучет» позволяет проводить аппаратное и программное резервирование компонентов системы. Применение каждого типа резервирования определяется на этапе проектирования. Типы резервирования компонентов на всех уровнях системы ПТК приведены в приложении И.

1.5.1.3 ПТК функционирует в непрерывном режиме круглосуточно в течение установленного срока службы (при условии проведения требуемых технических мероприятий по обслуживанию), которое составляет:

- для устройств уровня ИИК не менее 20 лет;

- для устройств уровня ИВКЭ и ИВК не менее 25 лет;
- для электротехнических шкафов типа ШНЭ 950Х и ШНЭ 1140А не менее 30 лет.

1.5.1.4 В течение указанного срока службы все устройства ПТК удовлетворяют требованиям ремонтпригодности и восстанавливаемости.

1.5.1.5 Количественные показатели надежности:

- средняя наработка ПТК на отказ без учета отказов сбойного характера (сбоев) не менее 150 000 ч;
- среднее время восстановления работоспособности ПТК на объекте эксплуатации (без учета времени прибытия персонала и при наличии запасных частей и принадлежностей (ЗИП)) не более 60 мин;
- периодичность остановов резервированных комплектов ПТК – не чаще одного раза в год, с продолжительностью не более 8 ч.

1.5.1.6 Система функционирует в штатном режиме с доступностью 99,9 %.

1.5.1.7 ПО ПТК «ЭКРА-Энергоучет» обеспечивает сохранение работоспособности и восстановление функций после нештатных перезагрузок операционной системы, вызванных сбоями электропитания, ошибками системного ПО компонентов ПТК.

1.5.1.8 Сохранение системой работоспособности при авариях обеспечивается следующими способами:

- резервированием блоков питания счётчиков, УСПД и сервера;
- инструкциями обслуживающего персонала;
- компонентами мониторинга;
- резервным копированием БД;
- исключением единой точки отказа оборудования.

1.5.1.9 Надежность хранения данных обеспечивается использованием резервированных систем хранения информации и систем резервного копирования и восстановления данных при сбоях.

1.5.2 Сохранность информации

1.5.2.1 Средствами обеспечения сохранности информации при авариях и сбоях в процессе эксплуатации являются:

- носители информации (сменные: оптические – дисковые, накопители на сменных твердых дисках);
- резервный сервер и осуществление переключения на него;
- резервные копии данных.

1.5.2.2 Обеспечивается сохранение накопленной информации при авариях электропитания любой продолжительности и продолжение работы после восстановления электропитания без дополнительной настройки.

1.5.2.3 При аварии или отключении одного из серверов работоспособность системы может быть восстановлена в течение 60 с в автоматическом режиме.

1.5.3 Резервирование функций

1.5.3.1 Для обеспечения надежной и бесперебойной работы наиболее ответственные компоненты (УСПД и сервер) ПТК «ЭКРА-Энергоучет» могут быть выполнены с аппаратным дублированием.

1.5.3.2 ПТК «ЭКРА-Энергоучет» может быть реализован в отказоустойчивой конфигурации, обеспечивающей выполнение всех основных функций ПТК при выходе из строя одного из технических компонентов.

1.5.3.3 Резервированию подлежат следующие технические компоненты:

- серверы;
- запоминающие устройства;
- сетевые устройства;
- внутренние каналы связи между серверами.

1.5.3.4 Обеспечена возможность переключения на резервный компонент при аварии основного компонента.

1.5.3.5 При отказе одного из компонентов ПТК «ЭКРА-Энергоучет» не происходит потеря технологической информации.

1.5.3.6 Исключена потеря информации о событиях, происшедших во время перехода на резервное оборудование или резервный путь доставки информации.

1.6 Комплект поставки

1.6.1 В зависимости от применяемого оборудования в комплект поставки входят:

- оборудование ПТК «ЭКРА-Энергоучет» согласно заказу;
- спецификация поставляемого оборудования ПТК «ЭКРА-Энергоучет»;
- комплект документов на примененные СИ;
- паспорт-формуляр ПТК «ЭКРА-Энергоучет»;
- паспорта поставляемого оборудования ПТК «ЭКРА-Энергоучет»;
- комплект ЗИП в соответствии с договором на поставку;
- эксплуатационные документы в количестве экземпляров, указанном в заказе, на партию, поставляемую в один адрес:

- 1) руководство по эксплуатации ПТК «ЭКРА-Энергоучет»;
- 2) руководство по техническому обслуживанию на компоненты ПТК «ЭКРА-Энергоучет»;
- 3) руководства оператора ПТК «ЭКРА-Энергоучет»;
- 4) руководство по эксплуатации на компоненты ПТК «ЭКРА-Энергоучет»;
- 5) протоколы приемо-сдаточных испытаний компонентов ПТК «ЭКРА-Энергоучет»;
- 6) программная документация на прикладное ПО (КП EKRASCADA, ПО sv_config1) и т.д.).

1.6.2 Комплект поставки приведен в паспорте-формуляре ПТК «ЭКРА-Энергоучет».

¹⁾ ПО sv_config – это прикладное ПО для конфигурирования УСЕВ серии СВ-ХХ.

1.6.3 Техническая и эксплуатационная документация оформлена на русском языке, необходимость иных языков указывается при заказе.

1.6.4 По требованию заказчика и в соответствии с договором на поставку в комплект поставки могут быть включены другая техническая документация и устройства.

1.6.5 Комплектность поставки шкафов, входящих в ПТК «ЭКРА-Энергоучет», приведен в паспорте конкретного шкафа.

1.7 Маркировка

1.7.1 Составные части ПТК имеют маркировку согласно техническим условиям на данные составные части и ГОСТ 18620-86.

1.7.2 Маркировка, наносимая на составные части ПТК и тару, в которую они упаковываются, содержит сведения о виде продукции, предприятии-изготовителе и порядковый номер. Место и способ нанесения маркировки, а также ее качество обеспечивают возможность четкого опознавания продукции при ее транспортировании, хранении, а также эксплуатации.

1.7.3 На компоненты ПТК «ЭКРА-Энергоучет», сертифицируемые в системе обязательной сертификации ГОСТ Р, маркировка знаком соответствия производится в соответствии с ГОСТ Р 50460-92.

1.7.4 Способ нанесения надписей на маркировку обеспечивает их качество и нестираемость в течение всего срока службы компонентов ПТК «ЭКРА-Энергоучет».

1.8 Упаковка

1.8.1 Оборудование ПТК «ЭКРА-Энергоучет» консервации маслами и ингибиторами не подлежит.

1.8.2 Тип упаковки (в том числе внутренней упаковки и тары) оговаривается договором на поставку готовой продукции заказчику и зависит от условий транспортирования, хранения на складе готовых изделий и способов выполнения погрузочно-разгрузочных операций.

1.8.3 Документация, отправляемая совместно с оборудованием ПТК «ЭКРА-Энергоучет», упаковывается в герметичный пакет из полиэтиленовой пленки.

1.8.4 Пакет с документацией маркируется четкой надписью на русском языке и/или английском (по заказу) языке.

1.8.5 Маркировка наносится на пакет с документацией или (если оболочка пакета прозрачная) на вкладыш из картона или бумаги.

1.8.6 Вкладыш вкладывается в пакет так, чтобы надпись была отчетливо видна.

1.8.7 Компакт-диски упаковываются вместе с остальной документацией и плотно прикрепляются к документации ПТК «ЭКРА-Энергоучет» для исключения свободного перемещения и повреждения при транспортировании.

2 Использование и назначение КП EKRASCADA

2.1 Назначение и состав программы

2.1.1 КП EKRASCADA предназначен для:

- автоматизации учета ЭЭ и энергоресурсов;
- мониторинга текущего режима энергопотребления;
- просмотра ретроспективной и справочной информации по контролируемым объектам учета;
- организации удаленного рабочего места оперативного персонала.

2.1.2 КП EKRASCADA ПТК «ЭКРА-Энергоучет» может быть использован для выполнения типовых задач автоматизированных систем, в том числе для использования на средних и верхних уровнях АИИС УЭ(р) и/или СМиУКЭ.

2.1.3 В состав КП EKRASCADA входят:

- серверные компоненты, выполняющие различные функции по сбору, обработке и передаче информации;
- ПО EKRA Studio, которое используется для конфигурирования и просмотра данных;
- средства просмотра данных и мониторинга событий в виде различных экранных форм АРМ (приложение и Web-сервер).

2.2 Системные требования

2.2.1 КП EKRASCADA может быть установлен и работать на любом компьютере под управлением следующих версий операционных систем (ОС)¹⁾:

- Windows 8;
- Windows 8.1;
- Windows 10;
- Windows Server 2008 R2 Service Pack 1;
- Windows Server 2008 Service Pack 2;
- Windows Server 2012;
- Windows Server 2016;
- Windows Server 2019;
- Debian/GNU Linux версии 8.0 «Jessie» и старше;
- Astra Linux Common Edition (Орёл) 2.12;
- Astra Linux Special Edition (Смоленск) 1.6;
- ALT Workstation 9 (Альт рабочая станция 9);
- ALT Server 9 (Альт сервер 9).

¹⁾ Список актуальных версий операционных систем, под которыми может функционировать КП EKRASCADA постоянно дополняется, необходимо уточнить у производителя системы – ООО НПП «ЭКРА».

2.2.2 КП EKRASCADA поддерживает 32 и 64-битные версии операционных систем семейства Windows, а также системы на базе ядра Linux с поддержкой архитектур i386, amd64 и armf.

2.2.3 Для функционирования EKRASCADA необходимы быстродействие процессора 2 ГГц и не менее 4 Гбайт оперативной памяти.

2.2.4 Для размещения файлов компонентов EKRASCADA требуется не менее 2 Гбайт пространства на системном разделе жесткого диска. Размер каталога данных определяется настройками компонентов и объемом проекта автоматизации.

2.2.5 Для взаимодействия компонентов EKRASCADA между собой на различных компьютерах необходима поддержка сетевого протокола TCP/IP.

2.2.6 Интерфейс КП EKRASCADA поддерживает русский и английский языки. Лингвистическое обеспечение реализовано:

- текстовым и графическим способом взаимодействия пользователей со средствами автоматизации;
- стандартизованным описанием однотипных элементов информации и записи синтаксических конструкций;
- удобством, однозначностью и устойчивостью взаимодействия пользователей со средствами автоматизации ПТК;
- защитой от ошибок и некорректных действий пользователей, средствами исправления и/или визуализации возникающих ошибок.

2.3 Состав компонентов EKRASCADA

Перечень и функции компонентов приведены в приложении К.

2.4 EKRA Studio

2.4.1 ПО EKRA Studio предоставляет инструменты настройки, диагностики, визуализации и управления серверными и клиентскими компонентами EKRASCADA. Данное ПО в рамках ПТК «ЭКРА-Энергоучет» используется для:

- УСПД;
- серверов верхнего уровня и АРМ АИИС УЭ(р)/СМиУКЭ.

2.4.2 ПО EKRA Studio поддерживает многопользовательский и многооконный режим работы.

2.4.3 Структура проекта EKRASCADA представляет собой дерево, состоящее из трех групп узлов:

- типовые наборы и правила обработки данных (узел «Профиль»);
- модель объекта (узлы «Структура объекта», «Библиотека схем», «Пользователи»), реализующая функцию системы учета и/или мониторинга и управления качеством ЭЭ на основе профиля с привязкой к конфигурации программно-аппаратных компонентов;

– конфигурация программно-аппаратных компонентов (узлы «Структура ПТК», «Серверы», УСПД, АРМ и источников данных для модели (счетчики, программные компоненты, смежные системы).

2.4.4 Детальное описание функциональных возможностей, процедура настройки и работа с проектом АИИС УЭ(р)/СМиУКЭ приведены в руководстве оператора ЭКРА.00065-01 34 03 «Комплекс программ EKRASCADA в составе ПТК «ЭКРА-Энергоучет».

2.5 EKRASCADA АРМ

2.5.1 КП EKRASCADA обеспечивает работу АРМ в виде тонкого клиента (далее – «EKRASCADA Web АРМ») с размещением Web-сервера на одном из серверов ПТК либо в виде отдельного приложения, устанавливаемого на каждый компьютер пользователя (далее – «EKRASCADA АРМ»).

2.5.2 В случае использования тонкого клиента:

– настройка вида, содержимого и правил работы АРМ выполняется однократно для Web-сервера;

– обеспечивается идентичный вид и функционал всех АРМ.

2.5.3 В случае использования EKRASCADA АРМ:

– требуется настройка вида и функционала каждого АРМ;

– обеспечивается уникальный вид и функционал произвольных АРМ.

2.5.4 В КП EKRASCADA присутствует возможность добавления и одновременной работы с компонентами «Подсистема отображения (desktop)» – EKRASCADA АРМ и «Подсистема отображения (web)» – EKRASCADA Web АРМ на одном сервере ПТК.

2.5.5 Средствами ПТК «ЭКРА-Энергоучет» с АРМ обеспечена возможность оперативного контроля и визуализации данных по составу точек учета (ТУ), учету электрической энергии и контролю ПКЭ.

2.5.5.1 Значения аналоговых сигналов отображаются на экранах процесса АРМ ПТК.

2.5.5.2 Динамическая аналоговая информация на мнемосхемах обновляется мгновенно при изменении контролируемого параметра.

2.5.6 EKRASCADA Web АРМ и EKRASCADA АРМ поддерживают многопользовательский и многооконный режим работы.

2.5.7 Детальное описание функциональных возможностей и работа с проектом АИИС УЭ/СМиУКЭ с АРМ приведены в руководстве оператора ЭКРА.00065-01 34 01 «Программно-технический комплекс «ЭКРА-Энергоучет» Автоматизированное рабочее место».

3 Техническое обслуживание ПТК «ЭКРА-Энергоучет»

3.1 Общие указания

3.1.1 Техническое обслуживание (ТО) в процессе эксплуатации включает:

- проведение мероприятий по профилактическому обслуживанию и ремонту технических средств;
- сопровождение ПО ИВК и организация работы по периодическому резервному копированию информации.

3.1.2 Основной задачей технического обслуживания является обеспечение нормальных условий эксплуатации оборудования ПТК.

3.1.3 Эксплуатация и обслуживание оборудования систем ПТК должно осуществляться в соответствии с требованиями следующих нормативных документов:

- «Правила по охране труда при эксплуатации электроустановок»;
- «Правила технической эксплуатации электрических станций и сетей Российской Федерации»;
- «Правила технической эксплуатации электроустановок потребителей».

3.1.4 Персонал, обслуживающий оборудование ПТК на объекте, должен пройти проверку знаний «Правил по охране труда при эксплуатации электроустановок» и других нормативно-технических документов (правил и инструкций по технической эксплуатации, пожарной безопасности и т.д.) в пределах требований, предъявляемых к соответствующей должности, и иметь соответствующую группу по электробезопасности в соответствии с указанными выше правилами и организационными мероприятиями, обеспечивающими безопасность работ по эксплуатации и обслуживанию оборудования ПТК на объекте, оформление работ нарядом или распоряжением:

- допуск к работе;
- надзор во время работы;
- оформление перерыва в работе, перевода на другое место, окончания работы.

3.2 Меры безопасности

3.2.1 Технические средства ПТК «ЭКРА-Энергоучет» удовлетворяют «Правилам устройства электроустановок. ПУЭ» – 7-е издание, а также требованиям следующих стандартов:

- в части уровня изоляции – требованиям ГОСТ IEC 60255-5-2014 и СТО 34.01-23.1-001-2017 «Объем и нормы испытаний электрооборудования»;
- в части помехоустойчивости – требованиям ГОСТ Р 51317.2.5-2000 (МЭК 61000-2-5-95), ГОСТ Р 51317.3.8-99 (МЭК 61000-3-8-97), ГОСТ Р 50839-2000, ГОСТ Р 51317.4.1-2000 (МЭК 61000-4-1-2000), ГОСТ 30804.4.2-2013 (IEC 61000-4-2:2008), ГОСТ 30804.4.3-2013 (IEC 61000-4-3:2006), ГОСТ 30804.4.4-2013 (IEC 61000-4-4:2004), ГОСТ Р 51317.4.5-99 (МЭК 61000-4-5-95), ГОСТ Р 51317.4.6-99 (МЭК 61000-4-6-96), ГОСТ 30804.4.11-2013 (IEC 61000-4-11:2004), ГОСТ IEC 61000-4-12-2016, ГОСТ IEC 61000-4-18-2016,

ГОСТ Р 51317.4.14-2000 (МЭК 61000-4-14-99), ГОСТ Р 51317.4.16-2000 (МЭК 61000-4-16-98), ГОСТ Р 51317.4.17-2000 (МЭК 61000-4-17-99), ГОСТ Р 50648-94 (МЭК 1000-4-8-93), ГОСТ Р 50652-94 (МЭК 1004-4-10-93), ГОСТ Р 50932-96.

3.2.2 При соблюдении требований эксплуатации и хранения технические средства ПТК не создают опасности для окружающей среды.

3.3 Организационные мероприятия для эксплуатации АИИС УЭ/СМиУКЭ

3.3.1 ПТК «ЭКРА-Энергоучет» представляет собой человеко-машинную систему, в связи с этим её функционирование должно обеспечиваться не только аппаратно-программным комплексом, но и организацией мероприятий по эксплуатации и обслуживанию ПТК.

3.3.2 Организационные мероприятия включают в себя:

- разработку и утверждение инструкций по эксплуатации технических средств и ПО ИВК «ЭКРА-Энергоучет»;

- переработку оперативных и должностных инструкций и адаптацию их к условиям работы с применением ПТК;

- назначение из оперативного и эксплуатационного персонала лиц, имеющих доступ к определенной информации и определение их полномочий по коррекции соответствующей информации в БД;

- назначение лиц, ответственных за эксплуатацию технических средств и ПО, входящих в ПТК «ЭКРА-Энергоучет»;

- обучение персонала для эксплуатации и ТО ПТК.

3.3.3 Численность и квалификация персонала, необходимого для обслуживания ПТК, зависят от:

- состава и количества комплектов оборудования, находящихся в эксплуатации;

- надёжности применяемого оборудования;

- требований по объёму и периодичности проверок и технического обслуживания различных аппаратных и программных элементов комплекса.

3.4 Перечень работ по проведению ТО

3.4.1 Контроль и диагностика

3.4.1.1 Обследование и проверка работоспособности шкафов

3.4.1.1.1 Обследование и проверка работоспособности шкафов, входящих в ПТК «ЭКРА-Энергоучет», приведены в руководстве по техническому обслуживанию ЭКРА.425510.016 Д8 «Шкафы типов ШНЭ 114ХА, ШНЭ 208Х(А), ШНЭ 270Х(А), ШНЭ 802Х(А), ШНЭ 940Х и ШНЭ 950Х».

3.4.1.2 Обследование и проверка работоспособности оборудования ПТК «ЭКРА-Энергоучет»

3.4.1.2.1 Обследование и проверка работоспособности УСПД серии EKRA AXX MXX приведены в руководстве по эксплуатации ЭКРА.656132.286 РЭ «Устройства микропроцессорные серии EKRA AXX».

3.4.1.2.2 Обследование и проверка работоспособности УСЕВ серии СВ-ХХ приведены в руководствах по эксплуатации ЭКРА.426472.003 РЭ «Устройство синхронизации единого времени СВ-02А», ЭКРА.426472.004 РЭ «Устройство синхронизации единого времени СВ-03», ЭКРА.426472.005 РЭ «Устройство синхронизации единого времени СВ-04».

3.4.1.2.3 Обследование и проверка работоспособности СИ и периферийного оборудования приведены в руководстве по эксплуатации завода-изготовителя.

3.4.1.3 Проверка работоспособности и состояния технических средств ПТК

3.4.1.3.1 Персонал, обслуживающий оборудование ПТК на объекте, должен проводить:

- периодические осмотры, контроль работоспособности и состояния технических средств ПТК – ПУ, СИ ПКЭ, УСЕВ, УСПД и другого применяемого оборудования в соответствии с руководством по эксплуатации предприятия-изготовителя;

- проверку отсутствия ослабления крепления, физических повреждений (повреждения корпусов разъемов, перегибы, пережатия, термическое потемнение изоляции и др.);

- проверку сигнализации питания и индикаторов работы оборудования ПТК в соответствии с руководством по эксплуатации предприятия-изготовителя;

- контроль наличия и состояния пломб, установленных на ПУ, испытательных коробок, на самостоятельных сборках зажимов или секциях в общем ряду зажимов цепей технического и коммерческого учета ЭЭ и УСПД;

- очищение от пыли и грязи доступных поверхностей оборудования ПТК;

- ведение записей о состоянии технических средств системы в эксплуатационном журнале и журнале неполадок.

3.4.1.4 Обследование и проверка работоспособности системы связи

3.4.1.4.1 Проверка работоспособности оптических и электрических преобразователей системы связи:

- внешний осмотр;

- проверка сигнализации питания и индикаторов работы;

- проверка и диагностика связи с оборудованием, подключенным через оптические и электрические преобразователи при помощи диагностических средств (программ) производителя либо специализированными средствами (программами) диагностики связи (протоколов обмена).

3.4.1.4.2 Осмотр оптических и электрических соединений, коробок, панелей, разъемов системы связи:

- внешний осмотр;

- проверка отсутствия ослабления крепления, физических повреждений (повреждения корпусов разъемов, перегибы, пережатия, термическое потемнение изоляции).

3.4.1.4.3 Осмотр оптических и электрических кабелей связи ПТК:

- внешний осмотр;
- проверка отсутствия ослабления крепления, физических повреждений (повреждения корпусов разъемов, перегибы, пережатия, термическое потемнение изоляции);
- при необходимости провести замеры основных характеристик кабеля специализированными приборами и сравнить их с паспортными данными.

3.4.1.5 Обследование и проверка работоспособности рабочих станций:

- внешний осмотр;
- проверка сигнализации питания и индикаторов работы АРМ;
- проверка функционирования операционной системы АРМ: анализ записей в журнале событий операционной системы;
- проверка функционирования аппаратных узлов АРМ диагностическими средствами (программами) производителя либо специализированным ПО;
- проверка доступа прикладного ПО АРМ к БД сервера ПТК;
- проверка корректного завершения работы и включения в работу АРМ.

3.4.1.6 Обследование и проверка работоспособности периферийного оборудования:

- внешний осмотр;
- проверка сигнализации питания и индикаторов работы;
- проверка функционирования при помощи диагностических средств (программ) производителя, либо специализированными средствами (программами).

3.4.1.7 Обследование и проверка работоспособности программного обеспечения

3.4.1.7.1 Проверка отсутствия ошибок в работе системы и приложения:

- проверка функционирования прикладного ПО;
- анализ записей в журнале событий ПТК «ЭКРА-Энергоучет», списка тревог, функционирования инструментов и программных средств.

3.4.1.7.2 Проверка наличия связи и обмена с устройствами нижнего и верхнего уровня: производится проверка связи и обмена между прикладным ПО и устройствами связи, анализируется правильность и корректность работы по установленным протоколам.

3.4.1.7.3 Диагностика ошибок файловой системы: производится проверка наличия свободного места на дисках серверов и АРМ, отсутствие сбойных секторов, при необходимости производится очистка и дефрагментация дискового пространства.

3.4.1.7.4 Дополнительное углубленное обследование и диагностика компонентов по замечаниям представителей эксплуатации: производится по обоснованному замечанию представителей эксплуатации ПТК.

3.4.1.7.5 По результатам обследования и анализа выявленных неисправностей составляется перечень обнаруженных неисправностей и мер, необходимых для их устранения:

- неисправности, для устранения которых не требуются замена оборудования и дополнительные средства;

- неисправности, которые могут быть устранены при использовании ЗИП;
- неисправности, для устранения которых требуется замена оборудования и/или дополнительные средства.

3.4.2 Профилактические работы

3.4.2.1 Профилактическое обслуживание шкафов, входящих в ПТК «ЭКРА-Энергоучет», приведено в руководстве по техническому обслуживанию ЭКРА.425510.016 Д8.

3.4.2.2 Профилактическое обслуживание системы связи

3.4.2.2.1 Чистка оптических и электрических соединений (при необходимости): производится на обесточенном и выведенном из работы оборудовании. Оптические соединения могут быть проверены без снятия питания устройств системы связи.

3.4.2.3 Профилактическое обслуживание рабочих станций

3.4.2.3.1 Удаление пыли с открытых поверхностей и из устройств:

- производится на обесточенном и выведенном из работы оборудовании. При необходимости с частичной или полной разборкой узлов и блоков;
- по окончании необходимо провести контрольный осмотр и диагностику АРМ.

3.4.2.4 Профилактическое обслуживание периферийного оборудования

3.4.2.4.1 Удаление пыли с открытых поверхностей и из устройств: производится на обесточенном и выведенном из работы оборудовании. При необходимости с частичной или полной разборкой узлов и блоков.

3.4.2.4.2 Замена расходных материалов (при необходимости): при наличии расходных материалов в ЗИП ПТК.

3.4.2.5 Профилактическое обслуживание программного обеспечения

3.4.2.5.1 Установка обновлений, предназначенных для системы безопасности операционных систем серверов и АРМ ПТК: при условии, что данное обновление не повлечет нарушения работоспособности специализированного ПО ИВК.

3.4.2.5.2 Обновление специализированного ПО серверов и АРМ ПТК: при наличии обновлений специализированного ПО и необходимости обновления для данного ПТК.

3.4.2.6 Антивирусная проверка серверов и АРМ ПТК

3.4.2.6.1 Корректировка системы безопасности (при необходимости): добавление/удаление пользователей, смена паролей, назначение/изменение прав доступа.

3.4.2.6.2 Создание резервных копий операционных систем, БД и прикладного ПО производится:

- по окончании профилактических работ;
- в процессе эксплуатации ПО ИВК на внешние носители данных не реже одного раза в месяц.

3.4.2.6.3 Ответственность за организацию и поддержку резервного копирования данных лежит на системном администраторе.

3.4.2.7 Прочее обслуживание по замечаниям представителей эксплуатаций (не связанное с ремонтными работами).

3.4.3 Проверка функциональности специализированного ПО ИВК

3.4.3.1 Выполнение испытаний ПТК

3.4.3.1.1 Оборудование ПТК проходит испытания и проверку УСПД, СИ (счетчики ЭЭ, СИ ПКЭ, ИП и т.д.) силами сервисного центра и заказчика.

3.4.3.1.2 Проверка проводится как на остановленном (выведенном) оборудовании, так и на оборудовании, находящемся в работе. При проведении испытаний на оборудовании, находящемся в работе, режимы работы основного оборудования определяются и устанавливаются оперативным персоналом заказчика. Персонал, производящий ТО, обеспечивает выполнение проведения испытаний на действующем оборудовании в соответствии с утвержденной программой и методикой испытаний.

3.4.3.2 Проверка функций серверов верхнего уровня и АРМ ПТК

3.4.3.2.1 Проверка включения и инициализации базового и прикладного ПО серверов верхнего уровня:

– произвести включение сервера ПТК «ЭКРА-Энергоучет» и проверить правильность загрузки операционной системы. Проверку правильности осуществить после регистрации в операционной системе пользователем с правами администратора по сообщениям стандартного инструмента **Диспетчер сервера -> Диагностика -> Просмотр событий**. Критерием правильности загрузки операционной системы должно являться отсутствие в файлах событий «Просмотр событий» сообщений о STOP ошибках (с иконкой красного цвета);

– если запуск прикладного ПО не осуществляется автоматически, то необходимо запустить ПО при помощи ярлыка EKRA Studio, расположенного на рабочем столе. Путем просмотра раздела «Мониторинг» узла «Структура объекта» и/или «Структура ПТК» проверить, что после запуска ПО автоматически проводит опрос и обновление текущего состояния сигналов (описание работы приведено в руководстве оператора ЭКРА.00065-01 34 03 «Комплекс программ EKRASCADA в составе ПТК «ЭКРА-Энергоучет»).

3.4.3.2.2 Проверка дискового пространства

Для проверки данной функции необходимо:

– зарегистрироваться в системе под администратором;
– с помощью встроенных средств операционной системы проверить наличие достаточного дискового пространства для функционирования ПТК.

3.4.3.2.3 Проверка функций резервирования

Для проверки данной функции необходимо:

– отключить основное устройство или разорвать основной канал связи;

- запустить ПО при помощи ярлыка EKRA Studio, расположенного на рабочем столе. Путем просмотра раздела «Мониторинг» узла «Структура объекта» и/или «Структура ПТК» проверить, что после запуска ПО автоматически проводит опрос и обновление текущего состояния сигналов.

3.4.3.3 Проверка функций АРМ

3.4.3.3.1 Проверка включения и инициализации АРМ: произвести включение АРМ и проверить правильность загрузки ОС. Если запуск АРМ не осуществляется автоматически, то необходимо запустить ПО EKRASCADA АРМ при помощи ярлыка, расположенного на рабочем столе АРМ. Проверить появление диалога регистрации пользователя на экране АРМ.

3.4.3.3.2 Проверка регистрации пользователя и прав доступа:

- зарегистрироваться в системе под пользователем из числа дежурного персонала;
- проверить, что пользователь имеет права на управление оборудованием, фильтрацию в журнале событий, квитирование и фильтрацию в журнале тревог.

3.4.3.4 Проверка экранов процесса

3.4.3.4.1 Проверка экранов процесса на соответствие точек учета однолинейной схеме станции: необходимо последовательно открывать экраны процесса, содержащие установленные устройства в соответствующих точках учета, и сравнивать их с однолинейной схемой станции.

3.4.3.4.2 Проверка навигации по экранам процесса:

- выполнить проверку смены просматриваемых экранов процесса командами главного меню;
- выполнить проверку смены просматриваемых экранов командами контекстных меню;
- засечь время переключения между экранами от момента нажатия соответствующей кнопки до момента появления величин измерений. Время отображения не должно превышать 3 с.

3.4.3.4.3 Проверка корректности отображения результатов измерений на АРМ:

- сформировать отчет за требуемый период;
- сверить данные СИ с информацией на АРМ.

3.4.3.4.4 Проверка функций и настроек диалога аналоговых измерений

Проверить основные функции диалога измерений:

1) редактирование пределов предупредительной и аварийной сигнализации:

- открыть диалог «Пределы телеизмерений» (Далее/Пределы телеизмерений) для аналоговых измерений;
- задать требуемые пределы аварийной и предупредительной сигнализации;
- закрыть диалог и подачей сигналов на соответствующий аналоговый вход СИ убедиться в правильности формирования сигналов аварийной и предупредительной сигнализации. По журналу событий и журналу тревог проверить правильность формирования событий о переходе сигналов через предупредительный и аварийный предел;

2) функция отображения графиков:

- открыть экран «Тренды» (Далее/Тренды);

- проверить соответствие кривой графика, данным процесса (величине сигнала, подаваемого на аналоговый вход);
- проверить соответствие заданных уровней предупредительной и аварийной сигнализации отображаемым в окне графиков;
- проверить совпадение параметров графиков, параметрам, заданным при проверке пределов сигнализации.

3.4.3.5 Проверка экранов диагностики

3.4.3.5.1 Проверка состояния связи с устройствами верхнего, среднего и нижнего уровня

Для проверки данной функции необходимо:

- по журналу событий и тревог проверить отсутствие сигналов об отсутствии связи с устройствами;
- на мнемосхеме диагностики проверить отсутствие индикации неисправности связи с устройствами.

3.4.3.6 Проверка журнала событий

3.4.3.6.1 Проверка регистрации событий: проверить наличие записей в журнале событий.

3.4.3.6.2 Проверка работы фильтров событий

Проверить, что при просмотре архива событий есть возможность фильтрации.

С помощью кнопок фильтрации («Время», «Класс», «Устройство», «Группа» и т.п.) поочередно проверить фильтрацию событий при задании следующих критериев:

- время (верхний и/или нижний временной предел);
- идентификатор объекта;
- класс тревог.

Проверить, что все события, удовлетворяющие условию фильтров, отображаются в журнале архива событий.

3.4.3.7 Проверка журнала тревог

3.4.3.7.1 Проверка регистрации тревог

Проверку регистрации тревог выполнить аналогично проверке регистрации событий (3.4.3.6.1).

Проверить разбиение тревог на соответствующие классы.

3.4.3.7.2 Проверка работы фильтров журнала тревог (активных сигналов)

Проверить, что при просмотре журнала активных сигналов есть возможность фильтрации.

С помощью кнопок фильтрации поочередно проверить фильтрацию активных сигналов при задании следующих критериев:

- время (верхний и/или нижний временной предел);
- идентификатор объекта;
- класс тревог.

Проверить, что все тревоги, удовлетворяющие условию фильтров, отображаются в журнале тревог.

3.4.3.8 Проверка функционирования отчетов

3.4.3.8.1 Проверка отображения отчетных форм

Открыть сформированные экраны отчетов (отчетные формы) по измерениям: убедиться в совпадении данных на экране с данными зафиксированными в устройствах.

3.4.3.8.2 Проверка распечатки отчетов на принтере

Проверить распечатку табличной формы отчетов:

- выбрать табличный вид отчетной формы. Вывести отчетную форму на принтер для печати;
- проверить вид документов, выводимых на принтер. Убедиться в совпадении данных отчетных форм на экране и на распечатке.

3.4.4 Ремонтные работы

Ремонтные работы выполняются по результатам диагностики ПТК. Объем работ и сроки их выполнения регламентируются видом обнаруженных неисправностей.

4 Транспортирование и хранение

4.1 Условия транспортирования и хранения составных частей ПТК и допустимые сроки сохраняемости до ввода в эксплуатацию соответствуют условиям, указанным в технических условиях на данные составные части ПТК, и приведены в эксплуатационной документации на них.

4.2 Условия транспортирования и хранения составных частей ПТК «ЭКРА-Энергоучет», а также допустимые сроки сохраняемости в упаковке до ввода в опытную эксплуатацию соответствуют условиям, указанным в таблице 5.

Таблица 5 – Условия транспортирования и хранения составных частей ПТК «ЭКРА-Энергоучет»

| Вид поставки | Обозначение условий транспортирования в части воздействия | | Обозначение условий хранения по ГОСТ 15150-69 | Допустимые сроки сохраняемости в упаковке поставщика, месяцы |
|---|---|---|---|--|
| | механических факторов по ГОСТ 23216-78 | климатических факторов таких, как условия хранения по ГОСТ 15150-69 | | |
| Внутри страны (кроме районов Крайнего Севера и приравненные к ним местности по ГОСТ 15846-2002) | Л | 5 (ОЖ4) | 1(Л) | 12 |

4.3 Условиям хранения шкафов ПТК «ЭКРА-Энергоучет» в упаковке соответствуют следующие климатические условия:

- температура окружающего воздуха от плюс 5 °С до плюс 40 °С;
- относительная влажность окружающего воздуха от 40 % до 80 % при температуре плюс 25 °С;
- атмосферное давление от 84 до 107 кПа, (от 630 до 800 мм рт. ст.);
- высота над уровнем моря не более 2000 м.

4.4 При транспортировании в условиях отрицательных температур компоненты ПТК «ЭКРА-Энергоучет» перед расконсервацией выдерживаются не менее 3 суток в нормальных условиях по ГОСТ Р 52931-2008.

4.5 Погрузочно-разгрузочные работы производятся с соблюдением правил и норм техники безопасности.

Приложение А

(справочное)

Типы поддерживаемых устройств и протоколов связи

Таблица А.1 – Типы поддерживаемых устройств и протоколов связи¹⁾

| Типы поддерживаемых счетчиков и ПКЭ | Типы поддерживаемых протоколов связи |
|--|--|
| МИР С-0Х СЭТ-4ТМ.ХХ, ПСЧ-4ТМ.ХХ, СЭБ-1ТМ.ХХ А18ХХ ЦЭ685Х, СЕ30Х Гамма 3/Х СС-301 Фотон-Х Милур 306.Х, 307S Меркурий 23Х Binom 3ХХ ПЦ-6806 Satec PM130, PM175, EM132 КИПП 2м ЭНИП-2 ESM-Х ЩМК96, ЩМК120с Ресурс UF2 Ресурс-Е4 МИРТЕК-32-РУ-W32-XXXX РИМ 489.ХХ ST402D НЕВА СП3 СТЭМ-300 ТЭ3000 ФОБОС-3 Матрица AD13A ИРВИС-РС4М Пульсар М ВКТ-7 | МЭК 60870-5-101 МЭК 60870-5-104 МЭК 61850 DLMS/COSEM/СПОДЭС Modbus RTU/TCP SNMP OPC Проприетарные протоколы |

¹⁾ Поддержка других устройств и протоколов уточняется у производителя системы – ООО НПП «ЭКРА».

Приложение Б

(справочное)

Пример протокола ПКЭ, считанного с устройства

ПРОТОКОЛ № _____
ИСПЫТАНИЙ ЭЛЕКТРИЧЕСКОЙ ЭНЕРГИИ
(на 2 листах)

Настоящий протокол испытаний относится только к электрической энергии в пункте контроля, указанном в п.1, за период испытаний, определенный в п.2.

1. Идентификационные данные пункта контроля

Место (обозначение) в схеме:

Адрес:

Центр питания:

2. Сроки проведения испытаний

с ____-____-____ : ____:____
по ____-____-____ : ____:____

3. Заказчик испытаний

Наименование:

Юридический адрес:

4. Цель испытаний

Испытания на соответствие требованиям ГОСТ 32144-2013, подраздел 4.2.

5. Методика испытаний

Испытания проводились в соответствии с ГОСТ 33073-2014.

6. Перечень средств измерений (СИ)

| Наименование СИ | Тип СИ | Зав. номер | Номер свидетельства о поверке и дата очередной поверки |
|---|----------|------------|--|
| Счетчик электронный многофункциональный | BINOM337 | | |

7. Условия проведения испытаний (за весь период измерений)

| Наименование | Результат измерений | | Рабочие условия эксплуатации СИ | |
|---|---------------------|-----------------|---------------------------------|-----------------|
| | наимень- шее | наиболь- шее | наимень- шее | наиболь- шее |
| Температура, °С | | | - 40 | + 45 |
| Атмосферное давление, кПа | | | 537 | 800 |
| Относительная влажность, % | | | 0 | 95 |
| Напряжение питания, В | | | ~ 90 | ~ 265 |
| | | | – 125 | – 350 |
| Частота напряжения питающей сети, Гц | | | 47 | 63 |

8. Результаты измерений за время испытаний приведены в приложении.

9. Заключение

Из результатов испытаний на соответствие требованиям НД, перечисленных в п.4, в контрольной точке, указанной в п.1, за период времени, определенный в п.2, следует, что качество электрической энергии:

- Y по отрицательному и положительному отклонениям напряжения;
- Y по отклонению частоты;
- Y по суммарному коэффициенту гармонических составляющих напряжения;
- N по коэффициентам гармонических составляющих напряжения;
- Y по коэффициенту несимметрии напряжений по обратной последовательности;
- Y по коэффициенту несимметрии напряжений по нулевой последовательности;
- Y - соответствует;
- N - не соответствует.

Приложение к протоколу измерений

Период проведения измерений: 18-07-2020 00:00 – 19-07-2020 00:00

Таблица Б.1 – Результаты измерений отклонений напряжения

| Измеряемая характеристика | Результат измерений | Нормативное значение | T ₂ , % |
|----------------------------|---------------------|----------------------|--------------------|
| Напряжение фазное А | | | |
| $\delta U_{(-)}$, % | 2.427 | 10.000 | 0 |
| $\delta U_{(+)}$, % | 0.332 | 10.000 | |
| Напряжение фазное В | | | |
| $\delta U_{(-)}$, % | 1.068 | 10.000 | 0 |
| $\delta U_{(+)}$, % | 1.711 | 10.000 | |
| Напряжение фазное С | | | |
| $\delta U_{(-)}$, % | 2.332 | 10.000 | 0 |
| $\delta U_{(+)}$, % | 0.633 | 10.000 | |
| Неопределенность измерений | | | |
| Обозначение | Оценка | Допускаемое значение | |
| $U_{p\delta U}$, % | 0.1 | 0.1 | |

Таблица Б.2 – Результаты измерений отклонений частоты

| Измеряемая характеристика | Результат измерений | Нормативное значение | T ₁ , % | T ₂ , % |
|--------------------------------|---------------------|----------------------|--------------------|--------------------|
| $\Delta f_{(-), (95\%)}$, Гц | 0.000 | 0.200 | 0 | |
| $\Delta f_{(+), (95\%)}$, Гц | 0.042 | 0.200 | | |
| $\Delta f_{(-), (100\%)}$, Гц | 0.033 | 0.400 | | 0 |
| $\Delta f_{(+), (100\%)}$, Гц | 0.074 | 0.400 | | |
| Неопределенность измерений | | | | |
| Обозначение | Оценка | Допускаемое значение | | |
| $U_{p\Delta f}$, Гц | 0.01 | 0.01 | | |

Таблица Б.3 – Результаты измерений коэффициентов несимметрии напряжения по обратной последовательности

| Измеряемая характеристика | Результат измерений | Нормативное значение | T ₁ , % | T ₂ , % |
|----------------------------|---------------------|----------------------|--------------------|--------------------|
| $K_{2U, (95\%)}$, % | 0.233 | 2.000 | 0.000 | |
| $K_{2U, (100\%)}$, % | 0.280 | 4.000 | | 0.000 |
| Неопределенность измерений | | | | |
| Обозначение | Оценка | Допускаемое значение | | |
| $U_{pK_{2U}}$, % | 0.15 | 0.15 | | |

Таблица Б.4 – Результаты измерений коэффициентов несимметрии напряжения по нулевой последовательности

| Измеряемая характеристика | Результат измерений | Нормативное значение | T ₁ , % | T ₂ , % |
|-----------------------------|---------------------|----------------------|--------------------|--------------------|
| K _{0U} , (95%), % | 1.124 | 2.000 | 0.000 | |
| K _{0U} , (100%), % | 1.403 | 4.000 | | 0.000 |
| Неопределенность измерений | | | | |
| Обозначение | Оценка | Допускаемое значение | | |
| U _{pK0U} , % | 0.15 | 0.15 | | |

Таблица Б.5 – Результаты измерений суммарных коэффициентов гармонических составляющих напряжений

| Измеряемая характеристика | Напряжение фазное А (междуфазное АВ) | | | Напряжение фазное В (междуфазное ВС) | | | Напряжение фазное С (междуфазное СА) | | | Нормативное значение |
|----------------------------|--------------------------------------|--------------------|--------------------|--------------------------------------|--------------------|--------------------|--------------------------------------|--------------------|--------------------|----------------------|
| | Результат измерений | T ₁ , % | T ₂ , % | Результат измерений | T ₁ , % | T ₂ , % | Результат измерений | T ₁ , % | T ₂ , % | |
| K _U , (95%), % | 6.333 | 0.000 | | 5.586 | 0.000 | | 5.471 | 0.000 | | 8.000 |
| K _U , (100%), % | 6.442 | | 0.000 | 5.675 | | 0.000 | 5.546 | | 0.000 | 12.000 |
| Неопределенность измерений | | | | | | | | | | |
| Обозначение | Оценка | | | Допускаемое значение | | | | | | |
| U _{pKU} , % | 5 | | | 5 | | | | | | |

Таблица Б.6 – Результаты измерений коэффициентов гармонических составляющих напряжений порядка n

| n | Результат измерений, % | | | | | | | | | | | | Нормативное значение | |
|----|--------------------------------------|---------------------------|--------------------|--------------------|--------------------------------------|---------------------------|--------------------|--------------------|--------------------------------------|---------------------------|--------------------|--------------------|--------------------------|---------------------------|
| | Напряжение фазное А (междуфазное АВ) | | | | Напряжение фазное В (междуфазное ВС) | | | | Напряжение фазное С (междуфазное СА) | | | | | |
| | K _{U(n)} (95 %) | K _{U(n)} (100 %) | T ₁ , % | T ₂ , % | K _{U(n)} (95 %) | K _{U(n)} (100 %) | T ₁ , % | T ₂ , % | K _{U(n)} (95 %) | K _{U(n)} (100 %) | T ₁ , % | T ₂ , % | K _{U(n)} (95 %) | K _{U(n)} (100 %) |
| 2 | 0.159 | 0.162 | 0.000 | 0.000 | 0.158 | 0.164 | 0.000 | 0.000 | 0.157 | 0.163 | 0.000 | 0.000 | 2.000 | 3.000 |
| 3 | 6.097 | 6.201 | 33.333 | 0.000 | 3.509 | 3.593 | 0.000 | 0.000 | 3.460 | 3.516 | 0.000 | 0.000 | 5.000 | 7.500 |
| 4 | 0.072 | 0.075 | 0.000 | 0.000 | 0.062 | 0.064 | 0.000 | 0.000 | 0.074 | 0.080 | 0.000 | 0.000 | 1.000 | 1.500 |
| 5 | 1.136 | 1.212 | 0.000 | 0.000 | 0.582 | 0.650 | 0.000 | 0.000 | 0.880 | 0.925 | 0.000 | 0.000 | 6.000 | 9.000 |
| 6 | 0.043 | 0.059 | 0.000 | 0.000 | 0.041 | 0.042 | 0.000 | 0.000 | 0.040 | 0.041 | 0.000 | 0.000 | 0.500 | 0.750 |
| 7 | 1.344 | 1.428 | 0.000 | 0.000 | 0.540 | 0.643 | 0.000 | 0.000 | 0.689 | 0.714 | 0.000 | 0.000 | 5.000 | 7.500 |
| 8 | 0.049 | 0.072 | 0.000 | 0.000 | 0.045 | 0.046 | 0.000 | 0.000 | 0.046 | 0.049 | 0.000 | 0.000 | 0.500 | 0.750 |
| 9 | 1.575 | 1.603 | 26.389 | 0.000 | 1.506 | 1.519 | 9.028 | 0.000 | 1.599 | 1.618 | 33.333 | 0.000 | 1.500 | 2.250 |
| 10 | 0.032 | 0.040 | 0.000 | 0.000 | 0.037 | 0.038 | 0.000 | 0.000 | 0.032 | 0.034 | 0.000 | 0.000 | 0.500 | 0.750 |
| 11 | 0.528 | 0.574 | 0.000 | 0.000 | 0.549 | 0.570 | 0.000 | 0.000 | 0.535 | 0.573 | 0.000 | 0.000 | 3.500 | 5.250 |
| 12 | 0.021 | 0.022 | 0.000 | 0.000 | 0.024 | 0.026 | 0.000 | 0.000 | 0.022 | 0.023 | 0.000 | 0.000 | 0.200 | 0.300 |
| 13 | 0.337 | 0.380 | 0.000 | 0.000 | 0.550 | 0.592 | 0.000 | 0.000 | 0.490 | 0.531 | 0.000 | 0.000 | 3.000 | 4.500 |
| 14 | 0.032 | 0.037 | 0.000 | 0.000 | 0.034 | 0.039 | 0.000 | 0.000 | 0.032 | 0.034 | 0.000 | 0.000 | 0.200 | 0.300 |
| 15 | 0.438 | 0.459 | 34.722 | 1.389 | 0.409 | 0.433 | 60.417 | 0.000 | 0.425 | 0.465 | 68.750 | 2.778 | 0.300 | 0.450 |
| 16 | 0.032 | 0.041 | 0.000 | 0.000 | 0.043 | 0.055 | 0.000 | 0.000 | 0.045 | 0.056 | 0.000 | 0.000 | 0.200 | 0.300 |
| 17 | 0.214 | 0.249 | 0.000 | 0.000 | 0.279 | 0.295 | 0.000 | 0.000 | 0.188 | 0.237 | 0.000 | 0.000 | 2.000 | 3.000 |
| 18 | 0.025 | 0.033 | 0.000 | 0.000 | 0.039 | 0.050 | 0.000 | 0.000 | 0.035 | 0.044 | 0.000 | 0.000 | 0.200 | 0.300 |
| 19 | 0.193 | 0.215 | 0.000 | 0.000 | 0.185 | 0.195 | 0.000 | 0.000 | 0.147 | 0.164 | 0.000 | 0.000 | 1.500 | 2.250 |
| 20 | 0.013 | 0.016 | 0.000 | 0.000 | 0.016 | 0.018 | 0.000 | 0.000 | 0.016 | 0.020 | 0.000 | 0.000 | 0.200 | 0.300 |
| 21 | 0.085 | 0.101 | 0.000 | 0.000 | 0.083 | 0.101 | 0.000 | 0.000 | 0.092 | 0.103 | 0.000 | 0.000 | 0.200 | 0.300 |
| 22 | 0.010 | 0.013 | 0.000 | 0.000 | 0.010 | 0.013 | 0.000 | 0.000 | 0.011 | 0.014 | 0.000 | 0.000 | 0.200 | 0.300 |
| 23 | 0.119 | 0.129 | 0.000 | 0.000 | 0.083 | 0.107 | 0.000 | 0.000 | 0.157 | 0.174 | 0.000 | 0.000 | 1.500 | 2.250 |
| 24 | 0.012 | 0.016 | 0.000 | 0.000 | 0.010 | 0.015 | 0.000 | 0.000 | 0.011 | 0.016 | 0.000 | 0.000 | 0.200 | 0.300 |
| 25 | 0.066 | 0.079 | 0.000 | 0.000 | 0.063 | 0.070 | 0.000 | 0.000 | 0.064 | 0.075 | 0.000 | 0.000 | 1.500 | 2.250 |
| 26 | 0.007 | 0.007 | 0.000 | 0.000 | 0.008 | 0.008 | 0.000 | 0.000 | 0.008 | 0.008 | 0.000 | 0.000 | 0.200 | 0.300 |
| 27 | 0.064 | 0.079 | 0.000 | 0.000 | 0.070 | 0.078 | 0.000 | 0.000 | 0.085 | 0.101 | 0.000 | 0.000 | 0.200 | 0.300 |
| 28 | 0.007 | 0.008 | 0.000 | 0.000 | 0.007 | 0.008 | 0.000 | 0.000 | 0.008 | 0.011 | 0.000 | 0.000 | 0.200 | 0.300 |
| 29 | 0.057 | 0.061 | 0.000 | 0.000 | 0.064 | 0.070 | 0.000 | 0.000 | 0.065 | 0.070 | 0.000 | 0.000 | 100.000 | 100.000 |
| 30 | 0.006 | 0.007 | 0.000 | 0.000 | 0.005 | 0.007 | 0.000 | 0.000 | 0.005 | 0.007 | 0.000 | 0.000 | 0.200 | 0.300 |
| 31 | 0.051 | 0.058 | 0.000 | 0.000 | 0.028 | 0.030 | 0.000 | 0.000 | 0.042 | 0.050 | 0.000 | 0.000 | 100.000 | 100.000 |
| 32 | 0.004 | 0.004 | 0.000 | 0.000 | 0.004 | 0.004 | 0.000 | 0.000 | 0.004 | 0.004 | 0.000 | 0.000 | 0.200 | 0.300 |
| 33 | 0.022 | 0.028 | 0.000 | 0.000 | 0.029 | 0.032 | 0.000 | 0.000 | 0.031 | 0.035 | 0.000 | 0.000 | 0.200 | 0.300 |
| 34 | 0.004 | 0.004 | 0.000 | 0.000 | 0.003 | 0.004 | 0.000 | 0.000 | 0.003 | 0.004 | 0.000 | 0.000 | 0.200 | 0.300 |
| 35 | 0.030 | 0.035 | 0.000 | 0.000 | 0.017 | 0.020 | 0.000 | 0.000 | 0.026 | 0.032 | 0.000 | 0.000 | 100.000 | 100.000 |
| 36 | 0.003 | 0.004 | 0.000 | 0.000 | 0.003 | 0.003 | 0.000 | 0.000 | 0.003 | 0.003 | 0.000 | 0.000 | 0.200 | 0.300 |
| 37 | 0.014 | 0.016 | 0.000 | 0.000 | 0.024 | 0.025 | 0.000 | 0.000 | 0.014 | 0.016 | 0.000 | 0.000 | 100.000 | 100.000 |
| 38 | 0.002 | 0.003 | 0.000 | 0.000 | 0.002 | 0.003 | 0.000 | 0.000 | 0.002 | 0.003 | 0.000 | 0.000 | 0.200 | 0.300 |
| 39 | 0.021 | 0.023 | 0.000 | 0.000 | 0.016 | 0.021 | 0.000 | 0.000 | 0.023 | 0.028 | 0.000 | 0.000 | 0.200 | 0.300 |
| 40 | 0.002 | 0.003 | 0.000 | 0.000 | 0.002 | 0.003 | 0.000 | 0.000 | 0.002 | 0.002 | 0.000 | 0.000 | 0.200 | 0.300 |
| 41 | 0.021 | 0.022 | 0.000 | 0.000 | 0.010 | 0.011 | 0.000 | 0.000 | 0.019 | 0.021 | 0.000 | 0.000 | 100.000 | 100.000 |
| 42 | 0.002 | 0.003 | 0.000 | 0.000 | 0.002 | 0.002 | 0.000 | 0.000 | 0.002 | 0.002 | 0.000 | 0.000 | 100.000 | 100.000 |
| 43 | 0.015 | 0.017 | 0.000 | 0.000 | 0.010 | 0.012 | 0.000 | 0.000 | 0.010 | 0.014 | 0.000 | 0.000 | 100.000 | 100.000 |
| 44 | 0.002 | 0.003 | 0.000 | 0.000 | 0.002 | 0.002 | 0.000 | 0.000 | 0.001 | 0.002 | 0.000 | 0.000 | 100.000 | 100.000 |
| 45 | 0.011 | 0.012 | 0.000 | 0.000 | 0.016 | 0.018 | 0.000 | 0.000 | 0.009 | 0.010 | 0.000 | 0.000 | 100.000 | 100.000 |
| 46 | 0.001 | 0.002 | 0.000 | 0.000 | 0.001 | 0.002 | 0.000 | 0.000 | 0.001 | 0.001 | 0.000 | 0.000 | 100.000 | 100.000 |
| 47 | 0.012 | 0.013 | 0.000 | 0.000 | 0.012 | 0.013 | 0.000 | 0.000 | 0.014 | 0.015 | 0.000 | 0.000 | 100.000 | 100.000 |
| 48 | 0.001 | 0.001 | 0.000 | 0.000 | 0.001 | 0.001 | 0.000 | 0.000 | 0.001 | 0.001 | 0.000 | 0.000 | 100.000 | 100.000 |
| 49 | 0.010 | 0.011 | 0.000 | 0.000 | 0.006 | 0.008 | 0.000 | 0.000 | 0.003 | 0.006 | 0.000 | 0.000 | 100.000 | 100.000 |
| 50 | 0.001 | 0.001 | 0.000 | 0.000 | 0.001 | 0.001 | 0.000 | 0.000 | 0.001 | 0.001 | 0.000 | 0.000 | 100.000 | 100.000 |

| Неопределенность измерений | | |
|----------------------------|--------|----------------------|
| Обозначение | Оценка | Допускаемое значение |
| U _{PKU(n)} , % | 5 | 5 |

Таблица Б.7 – Результаты измерений коэффициентов интергармонических составляющих напряжений порядка n

| n | Результат измерений, % | | |
|----|---|---|---|
| | Напряжение фазное А (междуфазное АВ) | Напряжение фазное В (междуфазное ВС) | Напряжение фазное С (междуфазное СА) |
| | $K_{Uisg(n)}$ | $K_{Uisg(n)}$ | $K_{Uisg(n)}$ |
| 2 | 0.411 | 0.413 | 0.418 |
| 3 | 0.185 | 0.183 | 0.191 |
| 4 | 0.136 | 0.125 | 0.129 |
| 5 | 0.090 | 0.083 | 0.086 |
| 6 | 0.072 | 0.069 | 0.069 |
| 7 | 0.067 | 0.067 | 0.061 |
| 8 | 0.057 | 0.058 | 0.056 |
| 9 | 0.069 | 0.066 | 0.066 |
| 10 | 0.062 | 0.058 | 0.060 |
| 11 | 0.041 | 0.044 | 0.044 |
| 12 | 0.035 | 0.037 | 0.038 |
| 13 | 0.032 | 0.037 | 0.036 |
| 14 | 0.030 | 0.032 | 0.031 |
| 15 | 0.039 | 0.038 | 0.037 |
| 16 | 0.030 | 0.029 | 0.028 |
| 17 | 0.058 | 0.056 | 0.053 |
| 18 | 0.021 | 0.024 | 0.022 |
| 19 | 0.044 | 0.043 | 0.041 |
| 20 | 0.019 | 0.019 | 0.018 |
| 21 | 0.021 | 0.019 | 0.020 |
| 22 | 0.016 | 0.015 | 0.015 |
| 23 | 0.029 | 0.027 | 0.035 |
| 24 | 0.015 | 0.013 | 0.015 |
| 25 | 0.038 | 0.034 | 0.037 |
| 26 | 0.012 | 0.012 | 0.012 |
| 27 | 0.016 | 0.015 | 0.016 |
| 28 | 0.011 | 0.010 | 0.011 |
| 29 | 0.019 | 0.017 | 0.020 |
| 30 | 0.009 | 0.009 | 0.009 |
| 31 | 0.017 | 0.015 | 0.015 |
| 32 | 0.008 | 0.007 | 0.008 |
| 33 | 0.008 | 0.007 | 0.008 |
| 34 | 0.007 | 0.007 | 0.007 |
| 35 | 0.007 | 0.007 | 0.007 |
| 36 | 0.007 | 0.006 | 0.006 |
| 37 | 0.007 | 0.006 | 0.006 |
| 38 | 0.006 | 0.006 | 0.006 |
| 39 | 0.006 | 0.005 | 0.006 |
| 40 | 0.006 | 0.005 | 0.005 |
| 41 | 0.006 | 0.005 | 0.005 |
| 42 | 0.006 | 0.005 | 0.005 |

| n | Результат измерений, % | | |
|----|---|---|---|
| | Напряжение фазное А (междуфазное АВ) | Напряжение фазное В (междуфазное ВС) | Напряжение фазное С (междуфазное СА) |
| | $K_{U_{isg}(n)}$ | $K_{U_{isg}(n)}$ | $K_{U_{isg}(n)}$ |
| 43 | 0.005 | 0.005 | 0.005 |
| 44 | 0.005 | 0.005 | 0.005 |
| 45 | 0.005 | 0.005 | 0.005 |
| 46 | 0.005 | 0.005 | 0.005 |
| 47 | 0.005 | 0.004 | 0.005 |
| 48 | 0.005 | 0.004 | 0.005 |
| 49 | 0.005 | 0.004 | 0.005 |
| 50 | 0.004 | 0.004 | 0.004 |

Таблица Б.8 – Результаты измерений количества перенапряжений по максимальному напряжению и длительности

| Значение перенапряжения U, % опорного напряжения | Длительность перенапряжения $\Delta t_{пер}$, с | | | | | |
|--|--|---------------------------------|-------------------------------|-----------------------------|------------------------------|-------------------------------|
| | $0,01 < \Delta t_{пер} \leq 0,2$ | $0,2 < \Delta t_{пер} \leq 0,5$ | $0,5 < \Delta t_{пер} \leq 1$ | $1 < \Delta t_{пер} \leq 5$ | $5 < \Delta t_{пер} \leq 20$ | $20 < \Delta t_{пер} \leq 60$ |
| $110 < U \leq 120$ | 0 | 0 | 0 | 0 | 0 | 0 |
| $120 < U \leq 140$ | 0 | 0 | 0 | 0 | 0 | 0 |
| $140 < U \leq 160$ | 0 | 0 | 0 | 0 | 0 | 0 |
| $160 < U \leq 180$ | 0 | 0 | 0 | 0 | 0 | 0 |
| Неопределенность измерений | | | | | | |
| Обозначение | Оценка | | | Допускаемое значение | | |
| $U_{р\Delta U_{пер}}$, % | 0.1 | | | 0.1 | | |

Таблица Б.9 – Результаты измерений количества провалов по остаточному напряжению и длительности

| Остаточное напряжение U, % опорного напряжения | Длительность провала напряжения $\Delta t_{пр}$, с | | | | | |
|--|---|--------------------------------|------------------------------|----------------------------|-----------------------------|------------------------------|
| | $0,01 < \Delta t_{пр} \leq 0,2$ | $0,2 < \Delta t_{пр} \leq 0,5$ | $0,5 < \Delta t_{пр} \leq 1$ | $1 < \Delta t_{пр} \leq 5$ | $5 < \Delta t_{пр} \leq 20$ | $20 < \Delta t_{пр} \leq 60$ |
| $90 > U \geq 85$ | 0 | 0 | 0 | 0 | 0 | 0 |
| $85 > U \geq 70$ | 0 | 0 | 0 | 0 | 0 | 0 |
| $70 > U \geq 40$ | 0 | 0 | 0 | 0 | 0 | 0 |
| $40 > U \geq 10$ | 0 | 0 | 0 | 0 | 0 | 0 |
| $10 > U \geq 0$ | 0 | 0 | 0 | 0 | 0 | 0 |
| Неопределенность измерений | | | | | | |
| Обозначение | | Оценка | | Допускаемое значение | | |
| $U_{р\Delta U_{пр}}$, % | | 0.1 | | 0.1 | | |

Таблица Б.10 – Результаты измерений количества прерываний напряжений по остаточному напряжению и длительности

| Остаточное напряжение U, % опорного напряжения | Длительность прерывания напряжения $\Delta t_{пре}$, с | | | | | | | Наиб. продолжительность, с |
|--|---|-------------------------------|-----------------------------|------------------------------|-------------------------------|--------------------------------|------------------------|----------------------------|
| | $\Delta t_{пре} \leq 0,5$ | $0,5 < \Delta t_{пре} \leq 1$ | $1 < \Delta t_{пре} \leq 5$ | $5 < \Delta t_{пре} \leq 20$ | $20 < \Delta t_{пре} \leq 60$ | $60 < \Delta t_{пре} \leq 180$ | $180 < \Delta t_{пре}$ | |
| $5 > U \geq 0$ (прерывание) | 0 | 0 | 0 | 0 | 0 | 0 | 0 | 0.00 |
| Неопределенность измерений | | | | | | | | |
| Обозначение | | Оценка | | Допускаемое значение | | | | |
| $U_{р\Delta t_{пре}}$, с | | 0.01 | | 0.01 | | | | |

Приложение В

(обязательное)

Макеты для приема и передачи смежным субъектам¹⁾

Таблица В.1 – Макеты для передачи данных смежным субъектам

| Тип документа | Описание |
|---------------|---|
| 80020 | Тип документа 80020 используется для передачи результатов измерений и данных о состоянии объектов измерений |
| 80040 | Тип документа 80040 используется для передачи результатов измерений и данных о состоянии объектов измерений: – по точкам поставки, которые в соответствии с п. 1.2 приложения № 11.1 к Положению о порядке получения статуса субъекта оптового рынка и ведения реестра субъектов оптового рынка электрической энергии и мощности допускается не включать в АИИС; – по точкам измерений, используемым для получения результатов измерений по точкам поставки, которые допускается не включать в АИИС; – по совокупностям «малых» точек измерений; – по совокупностям «малых» точек поставки; – по сальдо перетоков, рассчитываемых с использованием результатов измерений в точках поставки, которые допускается не включать в АИИС |
| 80050 | Тип документа 80050 используется для обмена между смежными субъектами типовыми суточными графиками нагрузки по измерительным каналам точек измерений/совокупностям «малых» точек измерений, оснащенных интегральным учетом, результаты измерений по которым передаются в документе 80040 |
| 51070 | Тип документа 51070 используется для обмена между смежными субъектами актом учета оборота (перетоков) |
| 50080 | Тип документа 50080 используется для обмена между смежными субъектами интегральным актом учета оборота (перетоков) |

Таблица В.2 – Макеты для приема данных от смежных субъектов

| Тип документа | Описание |
|---------------|--|
| 80021 | Тип документа 80021 используется для ответного сообщения о принятии макета 80020 |
| 80041 | Тип документа 80041 используется для ответного сообщения о принятии макета 80040 |
| 51071 | Тип документа 80071 используется для ответного сообщения о принятии макета 80070 |
| 50081 | Тип документа 80081 используется для ответного сообщения о принятии макета 80080 |

¹⁾ Перечень макетов, для приема и передачи смежным субъектам постоянно дополняется, необходимо уточнить у производителя системы – ООО НПП «ЭКРА».

Приложение Г
(справочное)

Пример реализации АИИС УЭ ПС 500 кВ на базе ПТК «ЭКРА-Энергоучет»

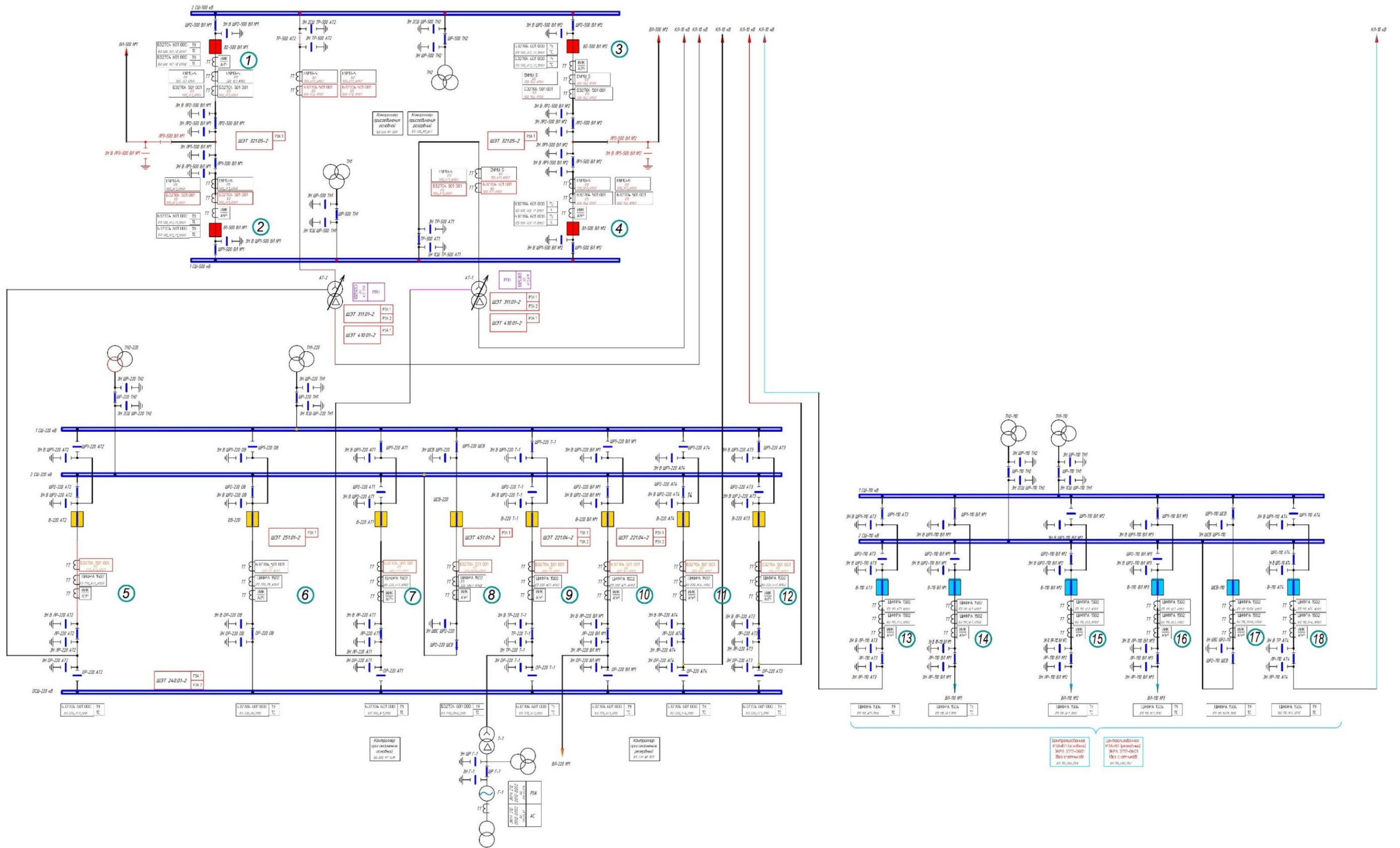


Рисунок Г.1 – Однолинейная схема ПС 500 кВ

АИИС УЭ лабораторно-испытательный стенд ПТК«ЭКРА-Энергоучет»

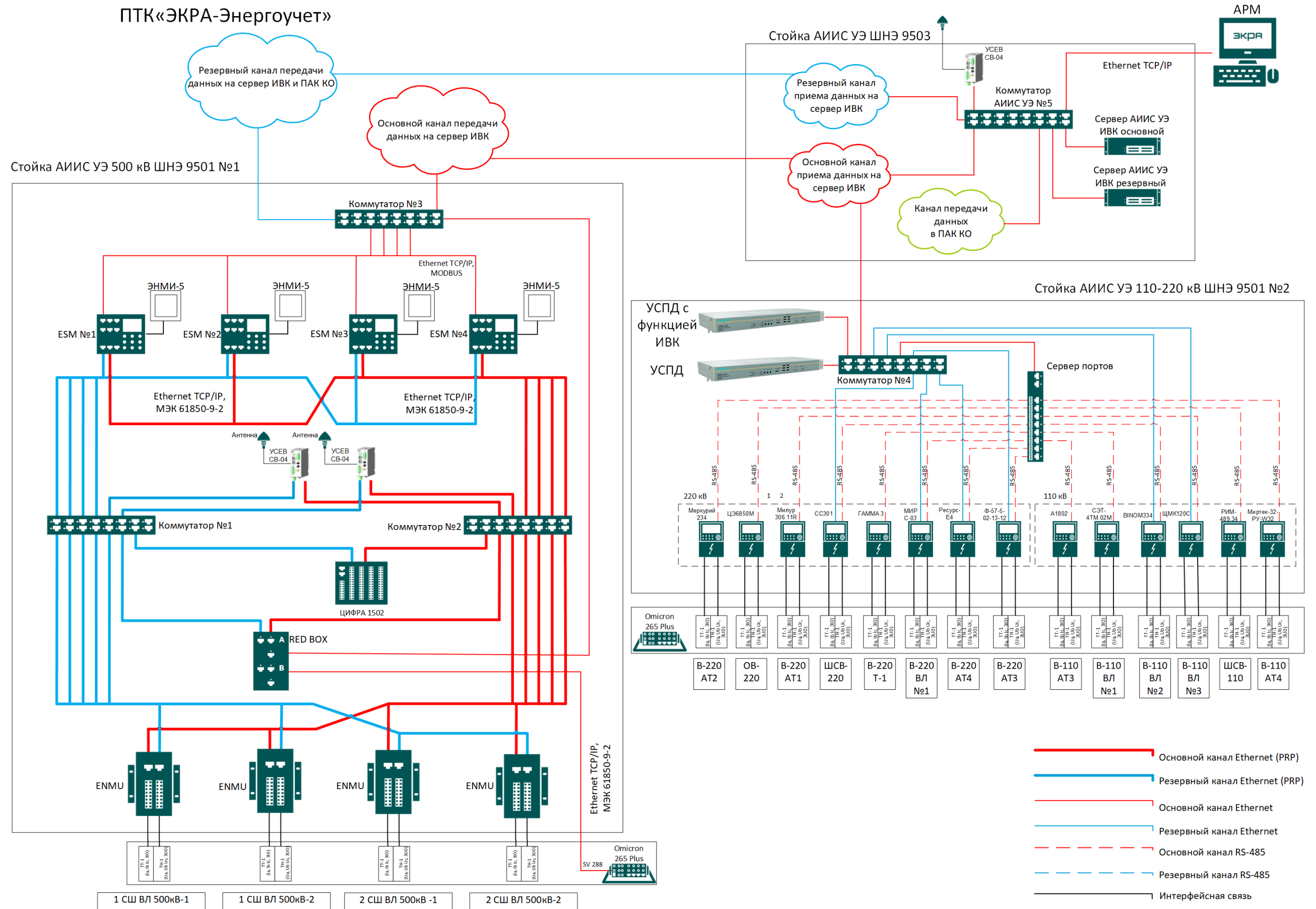


Рисунок Г.2 – Структурная схема АИИС УЭ ПС 500 кВ

Приложение Д
(справочное)

Щит собственных нужд переменного тока серии ШНЭ 8300(А)

Таблица Д.1 – Наименования и типы шкафов ЩСН-0,4 кВ серии ШНЭ 8300

| Наименование | Тип |
|---|-----------------|
| Шкафы ввода | ШНЭ 8310 |
| Шкаф ввода РТ | ШНЭ 8311 |
| Шкаф ввода АТ | ШНЭ 8312 |
| Шкаф ввода ДЭС | ШНЭ 8313 |
| Шкаф ввода двух Т | ШНЭ 8314 |
| Шкаф ввода РТ и ДЭС | ШНЭ 8315 |
| Шкафы ввода прочие | ШНЭ 8316 |
| Шкафы секционного выключателя | ШНЭ 8320 |
| Шкаф секционного выключателя | ШНЭ 8321 |
| Шкафы секционного выключателя прочие | ШНЭ 8322 |
| Шкафы с совмещенными функциями ввода и секционного выключателя | ШНЭ 8330 |
| Шкаф ввода двух РТ и секционного выключателя | ШНЭ 8331 |
| Шкаф ввода одного РТ и секционного выключателя | ШНЭ 8332 |
| Шкаф ввода ДЭС и секционного выключателя | ШНЭ 8333 |
| Шкафы прочие | ШНЭ 8334 |
| Шкафы отходящих линий | ШНЭ 8350 |
| Шкаф ОЛ на стационарных выключателях | ШНЭ 8351 |
| Шкаф ОЛ на втычных выключателях | ШНЭ 8352 |
| Шкаф ОЛ с групповыми выключателями | ШНЭ 8353 |
| Шкафы ОЛ прочие | ШНЭ 8354 |
| Шкафы прочие | ШНЭ 8360 |

Приложение Е
(рекомендуемое)

Алгоритм определения структуры АИИС УЭ на базе ПТК «ЭКРА-Энергоучет»

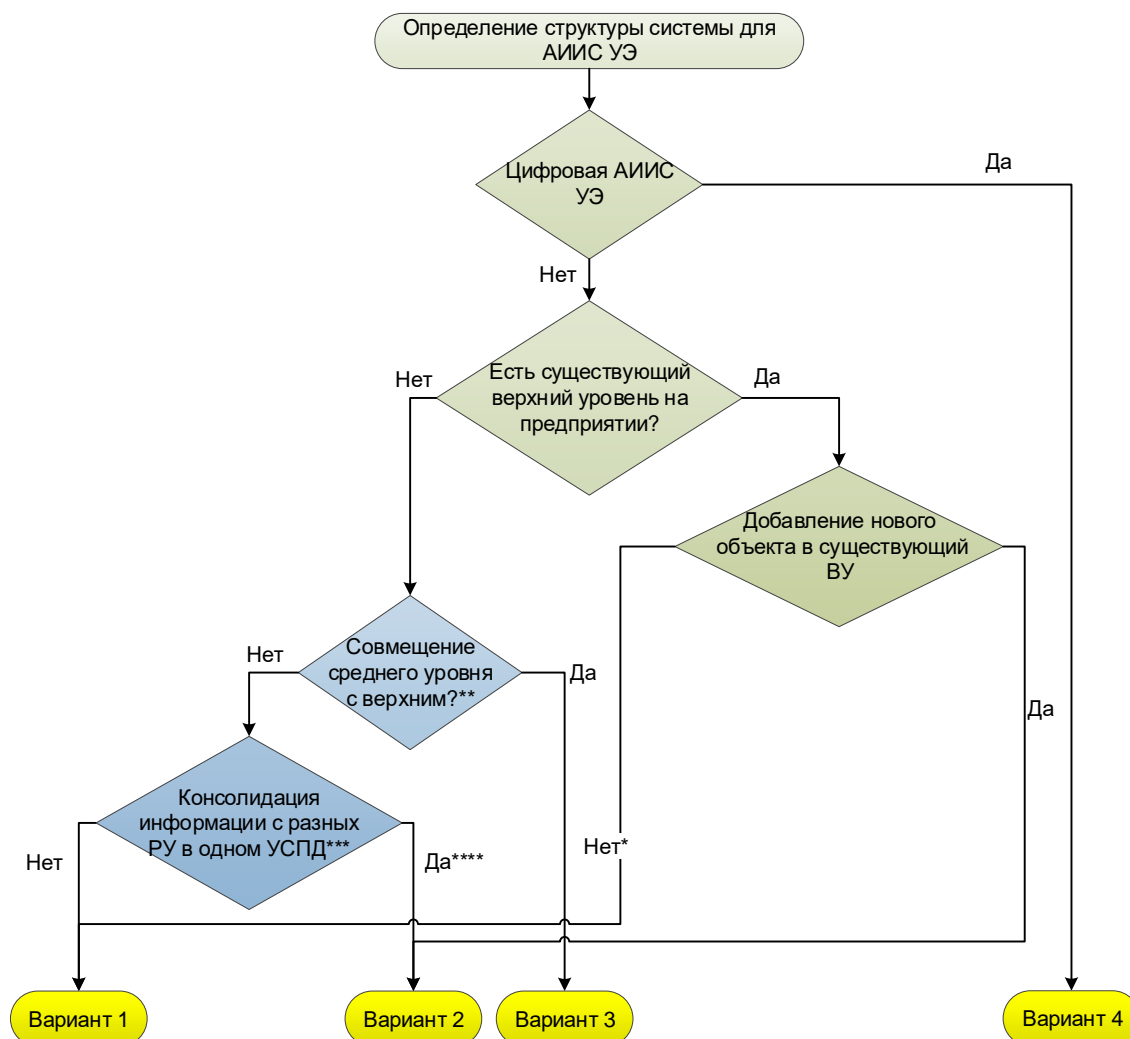


Рисунок Е.1 – Алгоритм определения структуры АИИС УЭ

* Создается целостная автономная АИИС УЭ на объекте.

** Упрощение среднего уровня, функцию которого будет выполнять верхний; рекомендуется только для случаев с гарантированным обоснованием надежности системы, либо на малых объектах с небольшим числом точек учета.

*** Консолидация информации с разных РУ в одном УСПД рекомендуется только для географически близких распределительных устройств с гарантированным сохранением надежности системы.

**** Наиболее вероятно построение системы по «смешанному» принципу: использование единого УСПД для РУ с географически близким расположением и для географически разделенных РУ использование собственного УСПД.

Вариант №1

Схема построения АИИС УЭ приведена на рисунке Е.2.

Данная структурная схема применяется:

– при применении СИ, поддерживающих типы связи смешанного принципа (RS-485/Ethernet);

– при физической удаленности уровней ИИК от ИВК.

Количество СИ, портов коммутаторов и серверов портов, масштабируемое под проект.

УСПД применяются для консолидации и передачи данных на верхний уровень.

Наличие и количество АРМ определяется картой заказа для АИИС УЭ (более подробно:

<https://ekra.ru/product/sist-uch-ee/kr-ee/aiis-ue/>).

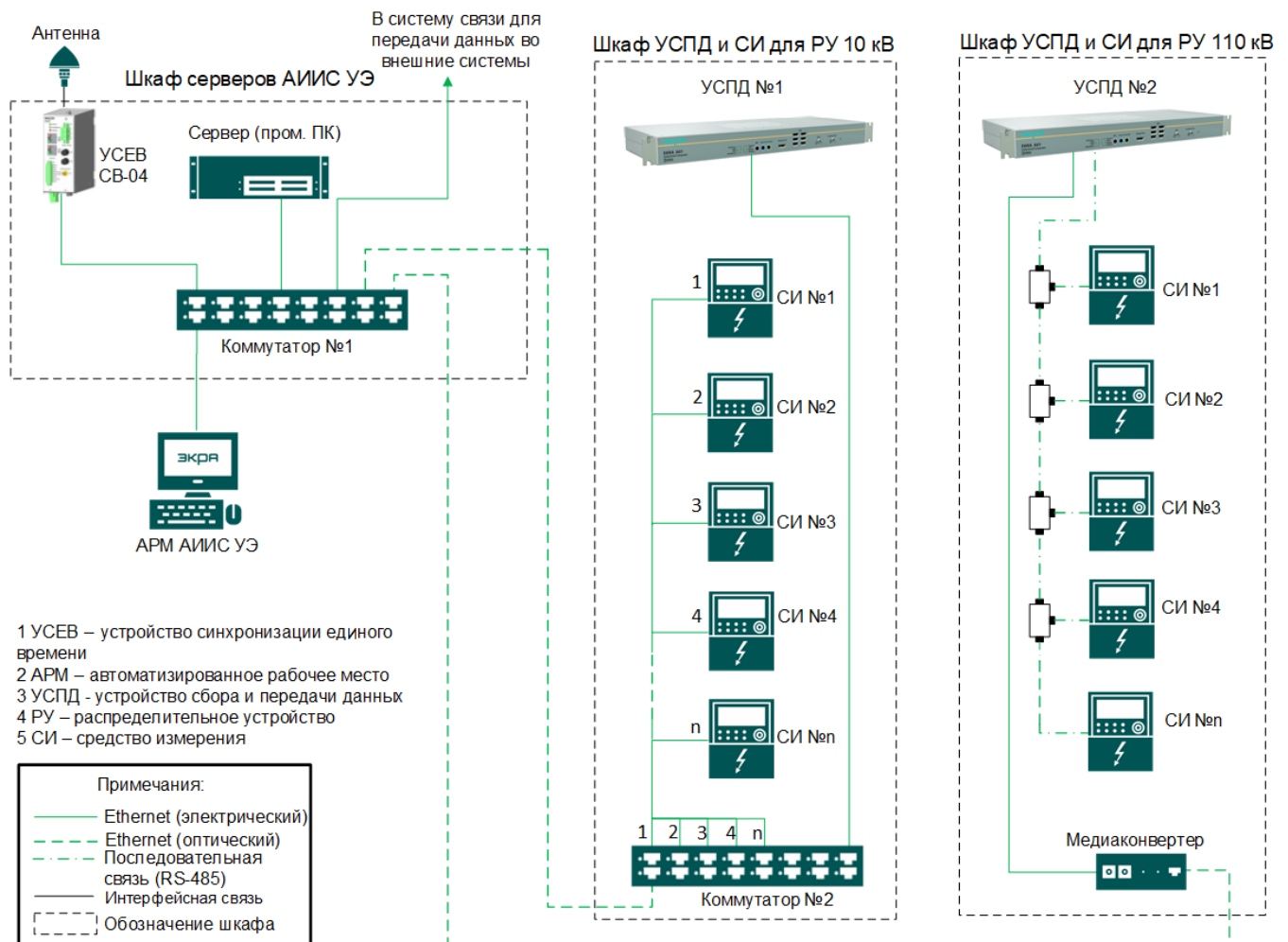


Рисунок Е.2 – Построение трехуровневой системы: ИИК-ИВКЭ-ИВК

Вариант №2

Схема построения АИИС УЭ приведена на рисунке Е.3.

Данная структурная схема применяется:

– при применении СИ, поддерживающих типы связи смешанного принципа (RS-485/Ethernet);

– при физической удаленности уровней ИИК от ИВК;

– для малых (локальных) систем АИИС УЭ.

Количество СИ, портов коммутаторов и серверов портов, масштабируемое под проект.

УСПД применяются для консолидации и передачи данных на верхний уровень.

Наличие и количество АРМ определяется картой заказа для АИИС УЭ (более подробно:

<https://ekra.ru/product/sist-uch-ee/kr-ee/aiis-ue/>).

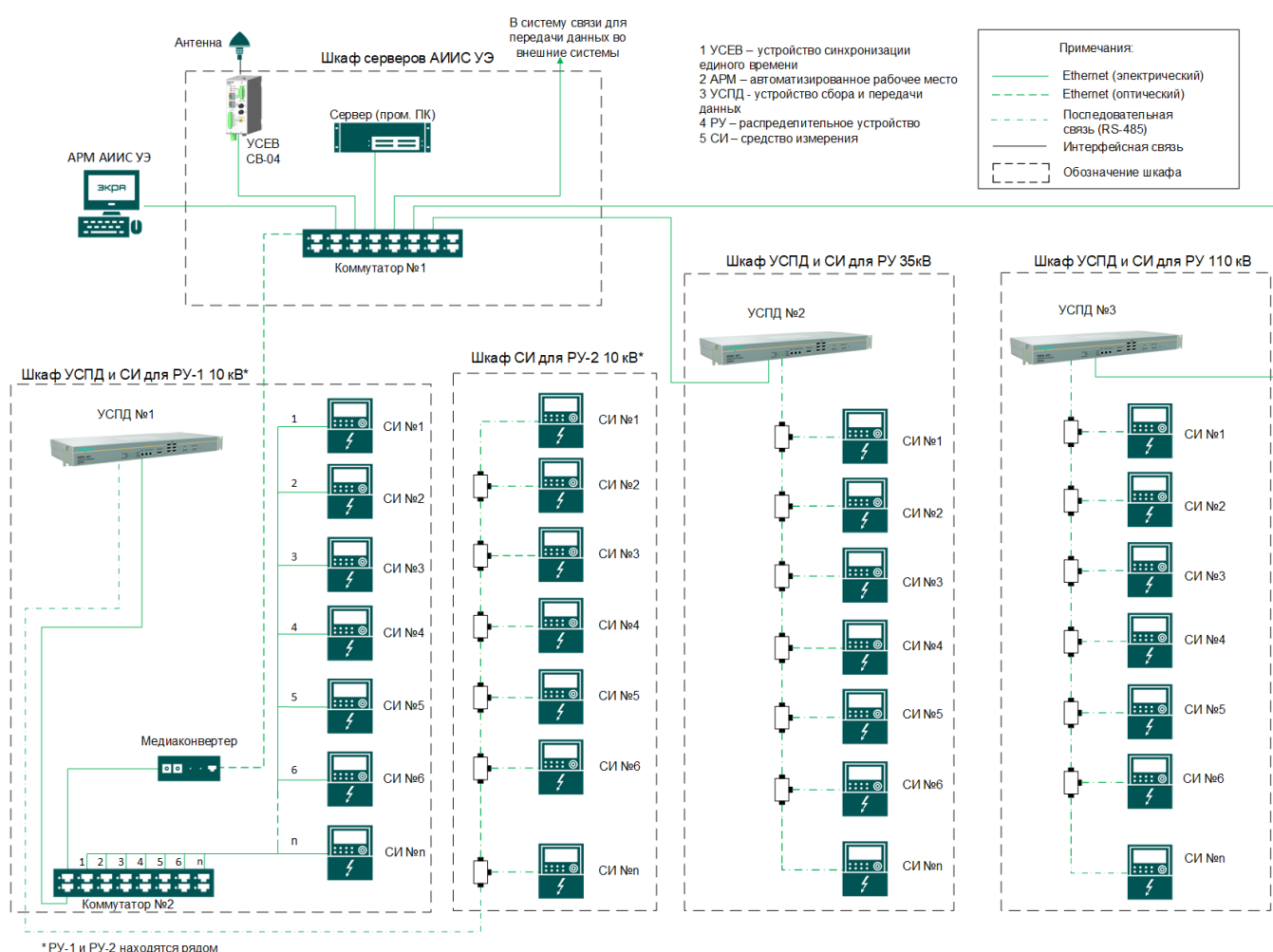


Рисунок Е.3 – Построение трехуровневой системы: ИИК-ИВКЭ-ИВК

Вариант №3

Схема построения АИИС УЭ приведена на рисунке Е.4.

Данная схема применяется:

- при обеспечении резервирования устройств и каналов связи, УСЕВ (Шкафы СИ №1 и №2, серверов);
- при применении СИ, поддерживающих типы связи смешанного принципа (RS-485/Ethernet) (Шкафы СИ №1 и №2);
- при физической удаленности уровней ИИК от ИВК.

Количество СИ, портов коммутаторов и серверов портов, масштабируемое под проект.

Наличие и количество АРМ определяется картой заказа для АИИС УЭ (более подробно: <https://ekra.ru/product/sist-uch-ee/kr-ee/aiis-ue/>).

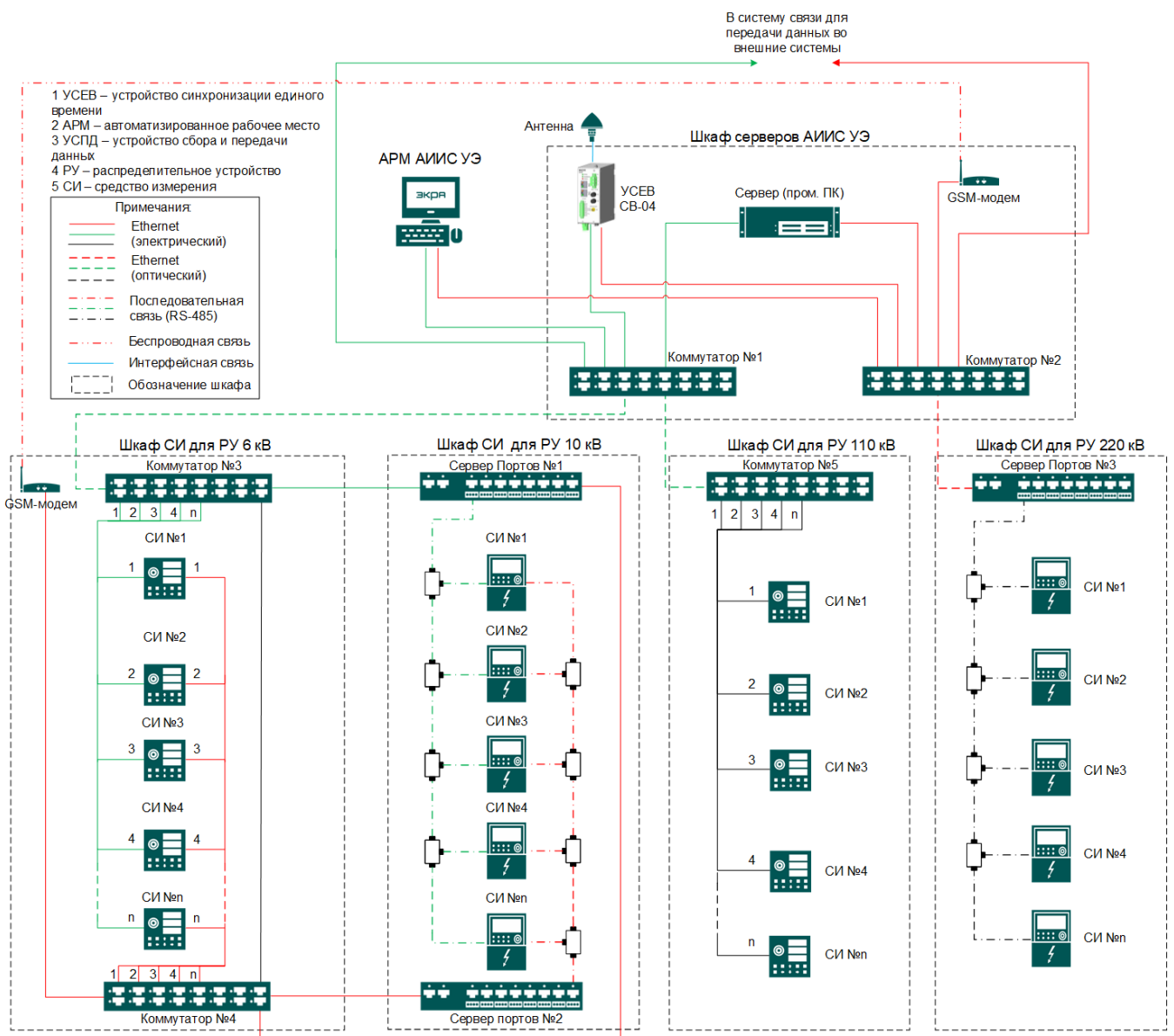


Рисунок Е.4 – Построение двухуровневой системы: ИИК-ИВК

Вариант №4

Схема построения АИИС УЭ приведена на рисунке Е.5.

Данная структурная схема применяется:

- при обеспечении резервирования устройств и каналов связи, УСЕВ;
- при физической удаленности уровней ИИК от ИВК;
- для малых (локальных) систем АИИС УЭ.

Количество СИ, УСШ и портов коммутаторов, масштабируемое под проект.

Синхронизация времени устройств УСШ осуществляется от УСЕВ по протоколу РТРv.2.

Синхронизация времени счетчиков осуществляется по протоколу связи от верхнего уровня.

Наличие и количество АРМ определяется картой заказа для АИИС УЭ (более подробно: <https://ekra.ru/product/sist-uch-ee/kr-ee/aiis-ue/>).

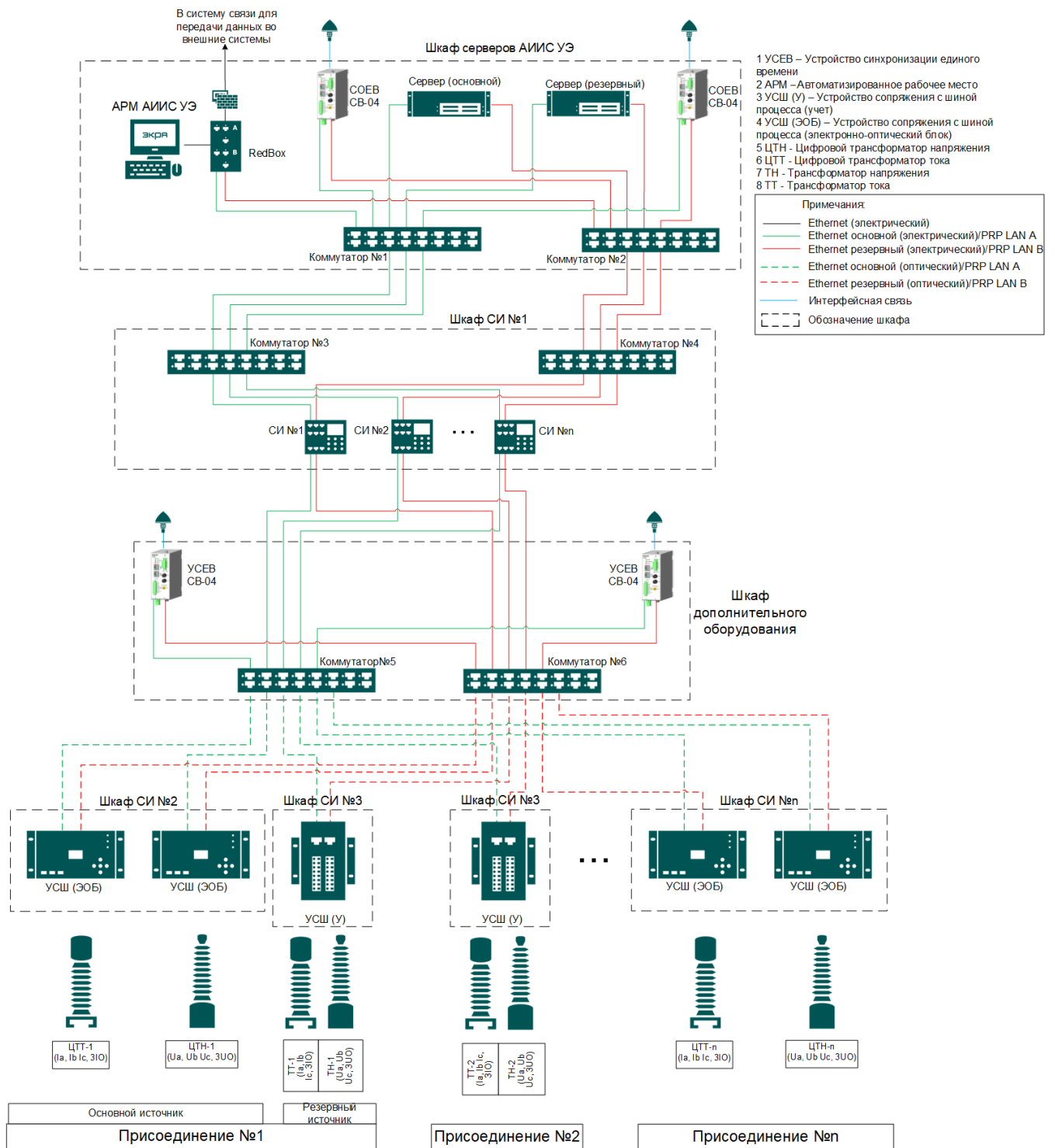


Рисунок Е.5 – Построение двухуровневой системы ЦПС: ИИК-ИВК

Приложение Ж
(справочное)

Система оперативного постоянного тока СОПТЭ ООО НПП «ЭКРА»

Таблица Ж.1 – Номенклатура компонентов СОПТЭ

| Класс СОПТЭ | Назначение | Тип шкафа (щита) | Наименование |
|-------------|----------------------|--------------------------|--|
| СОПТЭ 8003 | РУПТ | ШНЭ 8740ХХ | Шкаф распределения оперативного тока |
| | | ШНЭ 8003 | Шкаф оперативного тока |
| | Источник питания | ШНЭ 8004 | Шкаф аккумуляторной батареи |
| | | ШНЭ 8005 | Шкаф зарядно-подзарядного устройства |
| СОПТЭ 8200 | Источник питания | ЗПУ-3.220.ХХХ.ТО | Тиристорное зарядно-питающее устройство |
| | | ШНЭ 8005 | Шкаф зарядно-подзарядного устройства |
| | | АБ | Аккумуляторная батарея |
| | | ШНЭ 8004 | Шкаф аккумуляторной батарей |
| | РУПТ | ШНЭ 88ХХХХ | Шкаф ввода аккумуляторной батареи и зарядно-питающих устройств |
| | | ШНЭ 8740ХХ | Шкаф распределения оперативного тока |
| | | ШНЭ 8750ХХ | Шкаф вспомогательного питания и сигнализации; Шкаф резервного питания |
| | | ЩПТЭ 8261 | Щит постоянного тока |
| | | в составе: ШНЭ 82ХХХХ | Шкаф ввода и секционирования |
| ШНЭ 86ХХХХ | Шкаф отходящих линий | | |

Приложение И (справочное)

Резервирование компонентов системы

Типы резервирования на всех уровнях системы приведены в таблице И.1.

Таблица И.1 – Резервирование компонентов системы

| Тип резервирования | Примечание | Комментарий | Применение по умолчанию |
|--|------------------------|--|-------------------------|
| Резервирование каналов связи | Между ИИК и ИВКЭ (ИВК) | Для бесперебойной обработки ТИ | Без резервирования |
| | Между ИВКЭ и ИВК | | |
| Аппаратное резервирование устройств | ИВКЭ | Аппаратное дублирование УСПД | |
| | ИВК | Аппаратное дублирование сервера ИВК ¹⁾ | |
| Программно-аппаратное резервирование ПЗУ серверов | – | Резервирование запоминающих устройств технологией RAID ²⁾ | |
| ¹⁾ Возможно только при использовании серверного оборудования. ²⁾ Redundant array of independent disks – избыточный массив независимых дисков. | | | |

И.1.1 Резервирование каналов связи

Резервирование каналов связи на всех уровнях системы определяется типами используемых ИИК¹⁾ и степенью важности ТИ. В других случаях резервирование заменяется на консолидацию и накопление данных на всех уровнях системы.

В случае если связь по основному каналу с прибором будет утрачена, данные в систему будут поступать через дополнительный канал связи.

Возможно применение разных типов интерфейсов СИ для резервирования канала связи между ИИК и ИВКЭ (ИВК).

И.1.2 Резервирование средств среднего уровня

Под резервированием компонентов среднего уровня подразумевается аппаратное дублирование УСПД. В этом случае оба УСПД могут опрашивать:

- одинаковый набор устройств учета ЭЭ;
- разный набор устройств учета ЭЭ, при этом некоторые устройства могут параллельно опрашиваться по разным портам обоими УСПД.

Передача информации с обоих УСПД на верхний уровень происходит одновременно.

И.1.3 Резервирование средств верхнего уровня

Для резервирования на верхнем уровне в ПТК «ЭКРА-Энергоучет» может использоваться аппаратное дублирование серверов, каждый из дублированных серверов ведет параллельный опрос и обработку информации.

¹⁾ Счетчики учета ЭЭ поддерживают накопление данных в своей памяти профилей мощности.

Для резервирования внутренней памяти сервера возможно использование двух носителей с их программным зеркалированием технологией RAID.

И.1.4 Резервирование УСЕВ

При резервировании УСЕВ применяются два направления резервирования:

- резервирование функций УСЕВ;
- резервирование канала связи до УСЕВ.

Под функциональным резервированием УСЕВ понимается передача выполняемых функций вышедшего из строя устройства резервному или замещающему устройству. При функциональном резервировании применяется метод дублирования, когда два и более устройства выполняют одинаковые функции.

Под резервированием канала связи понимается наличие более одного канала передачи данных. При невозможности передачи данных по действующему каналу связи, устройство переключается на передачу по другому каналу.

Приложение К

(справочное)

Состав компонентов EKRASCADA

Таблица К.1 – Компоненты EKRASCADA¹⁾

| Компонент | | Функции компонентов |
|-------------------------|---|--|
| Базовые компоненты | Оперативная база данных | Выполнение функций: – обмена данных между подсистемами EKRASCADA; – формирования значений расчетных сигналов |
| | Система управления EKRASCADA | Управление всеми компонентами EKRASCADA |
| | Синхронизатор файлов | Синхронизация файлов между серверами EKRASCADA |
| | Система журналирования | Ведение журналов работы компонентов EKRASCADA |
| | Планировщик задач | Запуск системных действий по расписанию |
| | Система диагностики | Диагностика работоспособности подсистем EKRASCADA и наличие связи с серверами |
| | Система мониторинга целостности | Мониторинг исполняемых файлов компонентов и их конфигураций для выявления несанкционированных изменений этих файлов |
| | Система синхронизации времени | Синхронизация времени сервера EKRASCADA от сервера времени по протоколу NTP. Синхронизация времени сторонних устройств от сервера EKRASCADA по протоколу NTP |
| Подсистема сбора данных | Клиент МЭК 60870-5-101 | Опрос устройств по протоколу МЭК 60870-5-101 |
| | Клиент МЭК 60870-5-104 | Опрос устройств по протоколу МЭК 60870-5-104 |
| | Клиент МЭК 61850 | Опрос устройств по стандарту IEC 61850-8-1 (2011) |
| | Клиент Modbus | Опрос устройств по протоколу Modbus RTU/TCP |
| | Клиент OPC | Опрос устройств по протоколу OPC (версии OPC сервера 1.0, 2.05a, 3.0) |
| | Клиент SNMP | Опрос устройств по протоколу SNMP (версии протокола 1, 2c, 3) |
| | Клиент СЭТ | Опрос устройств по протоколу НПО им. М. В. Фрунзе |
| | Клиент Меркурий | Опрос устройств по протоколу ГК «Инкотекс» |
| | Клиент ANSI | Опрос устройств по протоколам ANSI C12.18-2006 и ANSI C12.19-2012 |
| | Клиент Гран-Электро | Опрос устройств по протоколу НП ООО «ГРАН-СИСТЕМА-С» |
| | Клиент Фотон | Опрос устройств по протоколу ООО «СИСТЕЛ» |
| | Клиент Милур | Опрос устройств по протоколу ООО «Милур ИС» |
| | Клиент Гамма | Опрос устройств по протоколу ЗАО СКБ «Автоматизация» |
| Клиент Энергомера | Опрос устройств по протоколу АО «Электротехнические заводы «Энергомера» | |

¹⁾ Список компонентов EKRASCADA может быть изменен, актуальный перечень и их функции необходимо уточнять у производителя системы – ООО НПП «ЭКРА».

| Компонент | | Функции компонентов |
|--|------------------------|---|
| | Клиент DLMS/СПОДЭС | Опрос устройств по протоколу IEC 62056 и основанного на его базе протокола СПОДЭС по СТО 34.01-5.1-006-2021 |
| | Клиент Мир | Опрос устройств по протоколу НПО «МИР» |
| | Клиент Пульсар | Опрос счетчиков воды «Пульсар» производства ООО НПП «ТЕПЛОВОДОХРАН» |
| | Клиент Теплоком | Опрос тепловычислителей «ВКТ-7» производства ЗАО «НПФ Теплоком» |
| | Клиент RTU-325 | Опрос устройств по протоколу ООО «Эльстер Метроника» |
| Подсистема передачи данных | Сервер МЭК 61850 | Передача данных по стандарту МЭК 61850-8-1 (2011) |
| | Сервер OPC | Передача данных по протоколу OPC-DA |
| | Сервер Modbus | Передача данных по протоколу Modbus RTU/TCP |
| | Сервер МЭК 60870-5-101 | Передача данных по протоколу МЭК 60870-5-101 |
| | Сервер МЭК 60870-5-104 | Передача данных по протоколу МЭК 60870-5-104 |
| Подсистема архивирования и генерации отчётов | | Хранение в долговременном архиве и формирование отчетных форм |
| Подсистема отображения | Web-сервер | Отображение динамических мнемосхем, архивов событий, трендов, отчётов на АРМ пользователя |
| | EKRASCADA APM | |
| Подсистема оповещения пользователей | | Оповещение пользователей (по SMS или e-mail) об изменении состояния выбранных сигналов |
| Подсистема сетевого управления | Сервер SNMP | Предоставление данных о сервере EKRASCADA в сторонние системы по протоколу SNMP. Прием данных о состоянии оборудования по протоколу SNMP |
| | Ловушка SNMP | |
| Подсистема обработки файлов | | Прием, обработка и отправка файлов |
| EKRA Studio | | Конфигурирование проекта для АИИС УЭ/СМиУКЭ, просмотр текущих и архивных данных в различных формах |
| Программа просмотра осциллограмм | | Просмотр осциллограмм в системах АСУ ТП |

